



LISTA DE PRECIOS



A B R I L
2023

 **Lovato**
electric



Sede España |

LOVATO ELECTRIC S.L.U
Pol. Ind. Llinars Park
C/ de la Tecnología, 102
Passatge B, Nau 9
08450 Llinars del Vallès
Barcelona - España

Tel. +34 93 7812016
Lovatoelectric@Lovatoelectric.es
www.lovatoelectric.es



CONTROL Y PROTECCIÓN DE MOTOR



MANDO Y SEÑALIZACIÓN



SECCIONAMIENTO Y PROTECCIÓN



AUTOMATIZACIÓN Y CONTROL



GESTIÓN ENERGÉTICA



Pág.-01

Interruptores guardamotores
Fam. 100



Pág.-02
Fam. 110

Contactores



Pág.-03

Relés de protección motor



Pág.-04

Arranadores electromecánicos y cajas



Pág.-05

Arranadores estáticos



Pág.-06

Convertidores de frecuencia



Pág.-07

Pulsadores y selectores



Pág.-08

Columnas y balizas luminosas



Pág.-09

Finales de carrera, microinterruptores e interruptores de pedal



Pág.-10

Módulos de seguridad



Pág.-11

Interruptores rotativos



Pág.-12

Interruptores seccionadores



Pág.-13

Bases portafusibles y fusibles



Pág.-14

Interruptores magnetotérmicos y diferenciales



Pág.-15

Descargadores de sobretensión



Pág.-16

Contactores y otros dispositivos modulares



Pág.-17

Relés diferenciales



Pág.-18

Temporizadores



Pág.-19

Relés de medición y control



Pág.-20

Controladores de nivel



Pág.-21

Relés industriales



Pág.-22

Micro PLC y HMI



Pág.-23

Fuentes de alimentación conmutadas



Pág.-24

Cargabaterías automáticos



Pág.-25

Instrumentos de medida y transformadores de corriente



Pág.-26

Reguladores de factor de potencia y módulos de tiristores



Pág.-27

Conmutadores automáticos de redes



Pág.-28

Controladores grupos electrógenos y motores



Pág.-29

Controladores antiincendio



Pág.-30

Programas y aplicaciones



Pág.-31

Módulos de expansión y accesorios

SM1... hasta 40A.**Protección magnética y térmica**

Regulación Disparo Térmico (A)	Poder de corte en cortocircuito a 400V		Código	Unidades de Env.	P.V.P./u.
	Icu (KA)	Ics (KA)			

Mando de pulsadores

0,1-0,16A	100	100	SM1P0016	1	88,51
0,16-0,25A	100	100	SM1P0025	1	88,51
0,25-0,4A	100	100	SM1P0040	1	88,51
0,4-0,63A	100	100	SM1P0063	1	89,76
0,63-1A	100	100	SM1P0100	5	96,39
1-1,6A	100	100	SM1P0160	5	96,39
1,6-2,5A	100	100	SM1P0250	5	96,39
2,5-4A	100	100	SM1P0400	5	96,39
4-6,5A	100	100	SM1P0650	5	96,39
6,3-10A	100	100	SM1P1000	5	110,75
9-14A	25	12,5	SM1P1400	5	111,99
13-18A	25	12,5	SM1P1800	5	111,99
17-23A	15	5	SM1P2300	1	121,72
20-25A	15	5	SM1P2500	1	142,67
24-32A	10	5	SM1P3200	1	189,96
30-40A	10	5	SM1P4000	1	232,18



SM1P...

Mando rotativo

0,1-0,16A	100	100	SM1R0016	1	89,37
0,16-0,25A	100	100	SM1R0025	1	89,37
0,25-0,4A	100	100	SM1R0040	1	89,37
0,4-0,63A	100	100	SM1R0063	1	89,37
0,63-1A	100	100	SM1R0100	5	104,28
1-1,6A	100	100	SM1R0160	5	104,28
1,6-2,5A	100	100	SM1R0250	5	104,28
2,5-4A	100	100	SM1R0400	5	104,28
4-6,5A	100	100	SM1R0650	5	104,28
6,3-10A	100	100	SM1R1000	5	118,63
9-14A	100	100	SM1R1400	5	122,14
13-18A	100	100	SM1R1800	5	125,22
17-23A	50	25	SM1R2300	1	133,39
20-25A	50	25	SM1R2500	1	153,08
24-32A	50	25	SM1R3200	1	204,03
30-40A	20	25	SM1R4000	1	288,45



SM1R...

SM1RM... hasta 40A.
Protección magnética

Corriente de Disparo (A)		Poder de corte en cortocircuito a 400V		Código	Unidades de Env.	P.V.P./u.
Nominal	Magnética	Icu (KA)	Ics (KA)			

Mando rotativo

0,16	1,6	100	100	SM1RM0016	1	85,82
0,25	2,5	100	100	SM1RM0025	1	85,82
0,4	5,2	100	100	SM1RM0040	1	85,82
0,63	8,2	100	100	SM1RM0063	1	85,82
1	13	100	100	SM1RM0100	5	99,22
1,6	21	100	100	SM1RM0160	5	99,22
2,5	33	100	100	SM1RM0250	5	99,22
4	52	100	100	SM1RM0400	5	99,22
6,5	85	100	100	SM1RM0650	5	99,22
10	130	100	100	SM1RM1000	5	114,95
14	182	100	100	SM1RM1400	5	119,59
18	234	100	100	SM1RM1800	5	122,70
23	299	50	25	SM1RM2300	1	129,38
25	325	50	25	SM1RM2500	1	146,90
32	416	50	25	SM1RM3200	1	183,62
40	520	20	10	SM1RM4000	1	259,60



SM1RM...

SM2... y SM3... hasta 100A.
Protección magnética y térmica

Regulación Disparo Térmico (A)	Poder de corte en cortocircuito a 400V		Código	Unidades de Env.	P.V.P./u.
	Icu (KA)	Ics (KA)			

Mando rotativo

34 - 50A	50	50	SM2R5000	1	341,52
45 - 63A	50	50	SM2R6300	1	382,51
55 - 75A	50	38	SM3R7500	1	443,88
70 - 90A	50	38	SM3R9000	1	469,05
80 - 100A	50	38	SM3R9900	1	531,66



SM2R...

SM1PF...
Función control fusibles

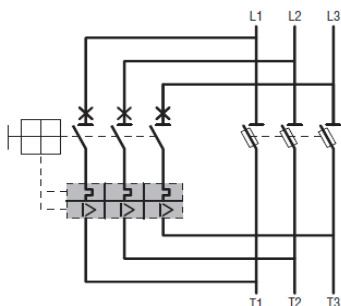
Corriente fija disparo térmico (A)	Poder de corte en cortocircuito a 400V		Código	Unidades de Env.	P.V.P./u.
	Icu (KA)	Ics (KA)			

Mando de pulsador

0,20	100	100	SM1PF0020	5	88,51
------	-----	-----	------------------	---	--------------



SM1PF0020



Bloques adicionales y accesorios para SM1...



SM1X11...



SM1X12...



SM1X13...



SM1X14...



SM1X16...



SM1X18200R



SM1X18B200R

Características	Código	Unidades de Env.	P.V.P./u.	
Contacto Auxiliar Montaje frontal:	2NA	SM1X1120	10	19,70
	1NA + 1NC	SM1X1111	10	19,70
Contacto Auxiliar Montaje lateral:	2NA	SM1X1220	1	19,70
	1NA + 1NC	SM1X1211	10	19,70
	2NC	SM1X1202	1	19,70
Contacto Auxiliar Montaje lateral de señalización para disparo:	térmico y magnético 1NA+1NC	SM1X1311	1	28,15
	magnético 1NA+1NC	SM1X1311M	1	28,15
Bobinas de mínima tensión	24VAC 50/60Hz	SM1X14024	1	52,78
	110VAC 50/60Hz	SM1X14110	1	52,78
	220VAC 60Hz	SM1X1422060	1	52,78
	230VAC 50/60Hz	SM1X14230	1	52,78
	400VAC 50/60Hz	SM1X14400	1	52,78
	575VAC 60Hz	SM1X1457560	1	52,78
Bobinas de mínima tensión con contactos anticipados solo para SM1P..	24VAC 50/60Hz	SM1X15024P	1	76,82
	110VAC 50/60Hz	SM1X15110P	1	76,82
	230VAC 50/60Hz	SM1X15230P	1	76,82
Bobinas de mínima tensión con contactos anticipados solo para SM1R..	400VAC 50/60Hz	SM1X15400P	1	76,82
	24VAC 50/60Hz	SM1X15024R	1	76,82
	110VAC 50/60Hz	SM1X15110R	1	76,82
Bobinas de emisión (apertura)	230VAC 50/60Hz	SM1X15230R	1	76,82
	400VAC 50/60Hz	SM1X15400R	1	76,82
	24VAC 50/60Hz	SM1X16024	1	52,78
Dispositivo de precintado del ajuste. Incluye alambre y plomo.	110VAC 50/60Hz	SM1X16110	1	52,78
	230VAC 50/60Hz	SM1X16230	1	52,78
	400VAC 50/60Hz	SM1X16400	1	52,78
Mando embrague enclavable IP65 para SM1R... Varilla de 200mm	Color amarillo/rojo	SM1X18200R	1	66,66
	Color negro	SM1X18B200R	1	66,66
Soporte varilla >145mm Mando embrague		SM1X18S	1	11,48
Barreras de separación de fases para SM1R... Para Tipo E conforme UL508		SM1X9000R	5	7,79
Barras de conexión trifásica paso 45mm.	Para 2 interruptores	11SMX9032	10	24,59
	Para 3 interruptores	11SMX9033	10	31,22
	Para 4 interruptores	11SMX9034	10	33,03
	Para 5 interruptores	11SMX9035	10	35,91
Barras de conexión trifásica paso 54mm.	Para 2 interruptores	11SMX9042	10	25,50
	Para 3 interruptores	11SMX9043	10	32,14
	Para 4 interruptores	11SMX9044	10	33,95
	Para 5 interruptores	11SMX9045	10	36,66
Bornero para alimentación de barras.	Para todo tipo de barras	11SMX9030	10	27,77
	Tipo E conforme UL508	SM1X9050	10	27,77
Tapa aislante para terminales no utilizados		11SMX9031	10	4,96
Estribos metálicos p/atornillar el guardamotor SM1...		SM1X8902	10	4,28
Base plástica universal para atornillar el guardamotor SM1...		BFX8901	5	3,57
Conexiones rígidas interruptor SM1-contactador . Para interruptor guardamotor SM1P...	c/minicontactores BG...	SM1X3040P	10	11,71
	c/contactores BF09..25A	SM1X3141P	10	15,76
	c/contactores BF26..38A	SM1X3241P	10	17,88
Conexiones rígidas interruptor SM1-contactador . Para interruptor guardamotor SM1R...	c/minicontactores BG...	SM1X3040R	10	11,71
	c/contactores BF09..25A	SM1X3141R	10	15,76
	BF09..25D y BF09...25L	SM1X3142R	10	15,76
	BF26..38A	SM1X3241R	10	17,88

Bloques adicionales y accesorios para SM1...



SM1Z1715R



SM1Z17 25R



SM1X17 024R



SM1X17 40P

Características	Código	Unidades de Env.	P.V.P./u.	
Cajas de superficie IP65 para SM1P...	Anchura 80mm	SM1Z1701P	1	28,58
	Anchura 80mm con pulsador	SM1Z1702P	1	67,55
	Anchura 100mm	SM1Z1711P	1	34,55
	Anchura 100mm con pulsador	SM1Z1712P	1	72,91
Caja empotrable IP65 para SM1P...	Anchura 87mm	SM1Z1705P	1	25,89
Cajas de superficie IP65 para SM1R... con mando rotativo...	amarillo/rojo. Anchura 100mm	SM1Z1715R	1	49,25
	negro. Anchura 100mm	SM1Z1710R	1	49,25
Cajas de empotrar IP65 para SM1R... con mando rotativo...	amarillo/rojo. Anchura 100mm	SM1Z1725R	1	47,82
	negro. Anchura 100mm	SM1Z1720R	1	47,82
Accesorios y recambios para cajas SM1Z...P	Pulsador de parada IP-65	SM1X1740P	1	36,26
	Membrana de goma IP-65	SM1X1745P	1	8,87
	Bloqueo enclavable IP65	SM1X1746P	1	17,76
Lámpara led Verde	24V AC/DC	SM1X17024G	10	10,18
	110...400V AC	SM1X17400G	10	10,18
Lámpara led Roja	24V AC/DC	SM1X17024R	10	10,18
	110...400V AC	SM1X17400R	10	10,18
Adaptador plástico agujeros M25 a ½" NPT. para cajas SM1Z17 01P / ..02P		11LMM25PG16	10	4,67
Soporte para arrancador directo SM1-contactor BG, BF09A÷BF38A		11SMX9010	1	20,18
Soporte para teleinversor SM1-contactor BG, BF09A÷BF38A		11SMX9012	1	30,30
Soporte para Y/Δ SM1-contactor BF09A÷BF38A		11SMX9014	1	37,93
Perfil DIN de 35mm para paso de cable debajo del contactor		11SMX9018	1	5,04
Prolongación de perfil DIN de 35 mm para contactor de ancho 55 mm		11SMX9019	1	2,51

Bloques adicionales y accesorios para SM2... y SM3...



SM2X11...



SM2X12... SM2X14...



SM2X18...

Características	Código	Unidades de Env.	P.V.P./u.	
Contacto Auxiliar Montaje frontal:	2 NA	SM2X1120	10	19,12
	1NA + 1NC	SM2X1111	10	19,12
	2 NC	SM2X1102	10	19,12
Contacto Auxiliar Montaje lateral:	2 NA	SM2X1220	2	19,12
	1NA + 1NC	SM2X1211	10	19,12
	2 NC	SM2X1202	2	19,12
C. Auxiliar Montaje lateral de señalización	térmico y magnético 1NA+1NC	SM2X1311	2	32,81
Bobinas de mínima tensión	230VAC 50/60Hz	SM2X14230	5	54,64
	400VAC 50/60Hz	SM2X14400	5	54,64
	440VAC 50/60Hz	SM2X14440	5	54,64
	24VAC 50/60Hz	SM2X16024	5	54,64
Bobinas de emisión (apertura)	110VAC 50/60Hz	SM2X16110	5	54,64
	230VAC 50/60Hz	SM2X16230	5	54,64
	400VAC 50/60Hz	SM2X16400	5	54,64
	440VAC 50/60Hz	SM2X16440	5	54,64
Mando embrague IP65 enclavable.	Color amarillo/rojo	SM2X18200R	1	68,31
	Color negro	SM2X18B200R	1	68,31
Barreras de separación de fases para SM3R...	Para Tipo E conforme UL508	SM3X9000R	2	28,69

C. nominal (A)		P. máx. <55°C (KW)					Tipo Conex.	Aux.		Código	Unidades de Env.	P.V.P./u.
AC1<40°	AC3<55°	230V	400V	415V	440V	500V		NA	NC			

Minicontactores BG Tripolares AC (AC3)



11BG06 A...11BG12



BF09 A...BF25 A

16A	6A	1,5	2,2	2,4	2,5	3	Tornillo	--	1	11BG06.01A ①	10	48,13
								1	--	11BG06.10A ①	10	48,13
20A	9A	2,2	4	4,3	4,5	5	Faston	--	1	11BG09.01A ①	10	51,58
								1	--	11BG09.10A ①	10	51,58
								--	1	11BGF09.01A ①	10	56,50
								1	--	11BGF09.10A ①	10	56,50
	12A	3,2	5,7	6,2	5,5	Tornillo	--	1	11BGP09.01A ①	10	59,70	
							1	--	11BGP09.10A ①	10	59,70	
								--	1	11BG12.01A ①	10	59,14
								1	--	11BG12.10A ①	10	59,14

Contactores BF Tripolares AC (AC3)



BF26 A...BF38 A



BF40 A...BF94 A



BF95 A...BF150 A

25A	9A	2,2	4,2	4,5	4,8	5,5	Tornillo	--	1	BF09.01A ①	1	51,07
								1	--	BF09.10A ①	10	51,07
28A	12A	3,2	5,7	6,2	6,2	7,5	Tornillo	--	1	BF12.01A ①	1	56,01
								1	--	BF12.10A ①	10	56,01
32A	18A	4	7,5	9	9	10	Tornillo	--	1	BF18.01A ①	1	84,94
								1	--	BF18.10A ①	10	84,94
	25A	7	12,5	13,4	13,4	15	Tornillo	--	1	BF25.01A ①	1	100,42
								1	--	BF25.10A ①	10	100,42
45A	26A	7,3	13	14	14	15,6	Borne	--	--	BF26.00A ①	1	101,12
								--	--	BF32.00A ①	1	158,07
56A	32A	8,8	16	17	17	20	Borne	--	--	BF32.00A ①	1	158,07
								--	--	BF38.00A ①	1	177,18
70A	40A	11	18,5	22	22	22	Borne	--	--	BF40.00A ①	1	187,92
90A	50A	15	22	30	30	30	Borne	--	--	BF50.00A ①	1	213,24
110A	65A	18,5	30	37	37	37	Borne	--	--	BF65.00A ①	1	299,87
115A	80A	22	45	45	45	55	Borne	--	--	BF80.00A ①	1	359,84
								--	--	BF94.00A ①	1	386,51
140A	95A	30	55	55	55	75	Borne	--	--	BF95.00A ①	1	463,78
160A	115A	37	55	55	55	75	Borne	--	--	BF115.00A ①	1	530,43
165A	150A	45	75	75	75	75	Borne	--	--	BF150.00A ①	1	586,40

Contactores BF Tripolares AC/DC (AC3)



BF160E ...BF230E

250A	160A	45	75	90	90	110	Embarrado	--	--	BF160.00E ⑥	1	834,29
275A	195A	55	90	110	110	132		--	--	BF195.00E ⑥	1	921,46
350A	230A	55	110	110	132	132		--	--	BF230.00E ⑥	1	1.178,03

Contactores B Tripolares AC/DC (AC3)



B145 ...B180

250A	150A	46	80	88	93	176		--	--	11B145.00 ②	1	928,99	
275A	185A	57	100	108	115	123		--	--	11B180.00 ②	1	1.012,69	
350A	265A	83	140	155	164	176		--	--	11B250.00 ②	1	1.662,14	
450A	320A	100	170	188	200	213		--	--	11B310.00 ②	1	1.974,98	
550A	420A	130	225	247	263	271		--	--	11B400.00 ②	1	2.350,84	
700A	520A	156	290	306	328	367		--	--	11B500.00 ⑤	1	3.054,24	
800A	630A	198	335	368	368	368		--	--	11B630.00 ⑤	1	5.425,82	
1000A	--	Uso solo en AC1							--	--	11B630.1000.00 ⑤	1	5.790,68
1250A	--	Uso solo en AC1							2	4	11B1250.24 ⑤	1	8.884,55
1600A	--	Uso solo en AC1							2	4	11B1600.24 ⑤	1	11.839,03

El código de los aparatos se completa con la tensión de la bobina: ① ..024-048-110-230-400V AC 50/60Hz ② ..024-048-060-110-220-380-440V AC/DC
 ⑤ ..048-060-110-220-380-440V AC/DC ⑥ ..024 (20..60V) 110 (60..130V) 230 (100..250V) 400 (250..500V) AC/DC

C. nominal (A)		P. máx. <55°C (KW)					Tipo Conex.	Aux.		Código	Unidades de Env.	P.V.P./u.
AC1<40°	AC3<55°	230V	400V	415V	440V	500V		NA	NC			

Minicontactores BG Tripolares DC (AC3)



11BG06 D...11BG12
11BG09 L

C. nominal (A)	P. máx. <55°C (KW)	Tipo Conex.	Aux. NA	Aux. NC	Código	Unidades de Env.	P.V.P./u.
16A	6A 1,5 2,2 2,4 2,5 3	Tornillo	--	1	11BG06.01D ③	1	56,50
			1	--	11BG06.10D ③	1	56,50
			--	1	11BG09.01D ③	1	60,80
			1	--	11BG09.10D ③	1	60,80
20A	9A 2,2 4 4,3 4,5 5	Tornillo	--	1	11BG09.01L ④	1	60,99
			1	--	11BG09.10L ④	1	60,99
			--	1	11BGF09.01D ③	1	69,02
		Faston	1	--	11BGF09.10D ③	1	69,02
			--	1	11BGF09.01L ④	1	73,94
			1	--	11BGF09.10L ④	1	73,94
20A	9A 2,2 4 4,3 4,5 5	C.Impr. Posterior	--	1	11BGP09.01D ③	1	65,21
			1	--	11BGP09.10D ③	1	65,21
	12A 3,2 5,7 6,2 5,5 5	Tornillo	--	1	11BG12.01D ③	1	67,26
			1	--	11BG12.10D ③	1	67,26

Contactores BF Tripolares DC (AC3)



BF09 D...B25 D
BF09 L...BF25 L

C. nominal (A)	P. máx. <55°C (KW)	Tipo Conex.	Aux. NA	Aux. NC	Código	Unidades de Env.	P.V.P./u.
9A	2,2 4,2 4,5 4,8 5,5	Tornillo	--	1	BF09.01D ③	1	65,57
			1	--	BF09.10D ③	1	65,57
			--	1	BF09.01L ④	1	65,57
			1	--	BF09.10L ④	1	65,57
25A	12A 3,2 5,7 6,2 6,2 7,5	Tornillo	--	1	BF12.01D ③	1	71,04
			1	--	BF12.10D ③	1	71,04
			--	1	BF12.01L ④	1	71,04
	18A 4,3 7,7 8,5 8,5 10	Tornillo	1	--	BF12.10L ④	1	71,04
			--	1	BF18.01D ③	1	97,00
			1	--	BF18.10D ③	1	97,00
32A	25A 7 12,5 13,4 13,4 15	Tornillo	--	1	BF18.01L ④	1	97,00
			1	--	BF18.10L ④	1	97,00
			--	1	BF25.01D ③	1	132,52
			1	--	BF25.10D ③	1	132,52
45A	26A 7,3 13 14 14 15,6	Tornillo	--	1	BF25.01L ④	1	132,52
			1	--	BF25.10L ④	1	132,52
55A	32A 8,8 16 17 17 20	Tornillo	--	--	BF26.00D ③	1	170,76
			--	--	BF26.00L ④	1	170,76
56A	38A 11 18,5 18,5 18,5 20	Tornillo	--	--	BF32.00D ③	1	191,25
			--	--	BF32.00L ④	1	191,25
56A	38A 11 18,5 18,5 18,5 20	Tornillo	--	--	BF38.00D ③	1	218,57
			--	--	BF38.00L ④	1	218,57

Contactores BF Tripolares AC/DC (AC3)



BF40 E...BF80 E

C. nominal (A)	P. máx. <55°C (KW)	Tipo Conex.	Aux. NA	Aux. NC	Código	Unidades de Env.	P.V.P./u.
70A	40A 11 18,5 22 22 22	Borne	--	--	BF40.00E 230	1	260,82
90A	50A 15 22 30 30 30		--	--	BF50.00E 230	1	329,45
100A	65A 18,5 30 37 37 37		--	--	BF65.00E 230	1	432,40
115A	80A 22 45 45 45 55		--	--	BF80.00E 230	1	494,18
			--	--	BF94.00E 230	1	529,10
140A	95A 30 55 55 55 75		--	--	BF95.00E 230	1	565,09
160A	115A 37 55 55 55 75		--	--	BF115.00E 230	1	710,29
165	150A 45 75 75 75 90		--	--	BF150.00E 230	1	783,55

El código de los aparatos se completa con la tensión de la bobina: ③ ..012-024-048-060-110-125-220V DC ④ ..024-048V DC Bajo Consumo

230 ..024 (20..48V) 110 (60..110V) 230 (100..250V) AC/DC

C. nominal (A)			P. máx. <40° KW			Tipo Conex.	Aux.		Código	Unidades de Env.	P.V.P./u.
<40°	<55°	<70°	230V	400V	500V		NA	NC			

Minicontactores BG Tetrapolares AC (AC1)

						Tornillo	--	--	11BG09.T4A ①	10	53,29
20A	18A	15A	8	14	16	Faston	--	--	11BGF09.T4A ①	10	60,29
						C.Impr. Posterior	--	--	11BGP09.T4A ①	10	63,91



11BG09 T4A



BF26 T4A ...BF38 T4A



BF40 T4A ...BF80 T4A



BF160 T4E ...BF230 T4E



B250 4 ...B400 4

Contactores BF Tetrapolares AC (AC1)

25A	20A	18A	9,5	16	21	Tornillo	--	--	BF09.T4A ①	10	56,59
28A	23A	20A	10	18	23		--	--	BF12.T4A ①	10	68,39
32A	26A	23A	12	21	26		--	--	BF18.T4A ①	5	88,90
45A	36A	32A	17	30	37		--	--	BF26.T4A ①	5	123,42
56A	45A	40A	21	36	45		--	--	BF38.T4A ①	1	226,23
70A	60A	50A	26	46	58		--	--	BF40.T4A ①	1	311,08
90A	75A	65A	34	59	74	Borne	--	--	BF50.T4A ①	1	327,84
100A	80A	70A	38	65	82		--	--	BF65.T4A ①	1	396,16
115A	95A	80A	43	76	95		--	--	BF80.T4A ①	1	457,63
140A	115A	100A	53	92	115		--	--	BF95.T4A ①	1	602,40
160A	130A	115A	61	105	132		--	--	BF115.T4A ①	1	687,70
165A	135A	118A	62	110	136		--	--	BF150.T4A ①	1	762,33

Contactores BF Tetrapolares AC/DC (AC3)

250A	210A	180A	95	165	206	Embarrado	--	--	BF160.T4E ⑥	1	1.042,22
275A	230A	200A	104	181	226		--	--	BF195.T4E ⑥	1	1.152,54
350A	290A	250A	132	230	288		--	--	BF230.T4E ⑥	1	1.733,40

Contactores B Tetrapolares AC/DC (AC1)

250A	235A	190A	91	150	196	Embarrado	--	--	11B145.400 ②	1	905,34
275A	250A	200A	95	160	213		--	--	11B180.400 ②	1	1.050,11
350A	300A	250A	124	214	282		--	--	11B250.400 ②	1	1.716,44
450A	370A	300A	158	270	350		--	--	11B310.400 ②	1	2.142,31
550A	430A	360A	200	345	452		--	--	11B400.400 ②	1	2.580,89
700A	550A	500A	252	438	575		--	--	11B500.400 ⑤	1	2.951,34
800A	640A	540A	288	500	655		--	--	11B630.400 ⑤	1	4.774,74
1000A	850A	700A	350	600	750		--	--	11B630.1000.400 ⑤	1	5.792,84
1250A	1050A	880A	480	830	1100		2	4	11B1250.4.24 ⑤	1	11.605,42
1600A	1360A	1120A	550	950	1200		2	4	11B1600.4.24 ⑤	1	16.916,88

Minicontactores BG Tetrapolares DC (AC1)

						Tornillo	--	--	11BG09.T4D ③	10	61,49
20A	18A	15A	8	14	16	Faston	--	--	11BGF09.T4D ③	10	71,04
						C.Impr. Posterior	--	--	11BGP09.T4D ③	1	71,02



11BG09 T4D

Contactores BF Tetrapolares DC (AC1)

25A	20A	18A	9,5	16	21	Tornillo	--	--	BF09.T4D ③	1	120,39
32A	26A	23A	12	21	26		--	--	BF09.T4L ④	1	102,07
							--	--	BF18.T4D ③	1	152,94
45A	36A	32A	17	30	37		--	--	BF18.T4L ④	1	137,47
							--	--	BF26.T4D ③	1	201,63
56A	45A	40A	21	36	45		--	--	BF26.T4L ④	1	195,35
						--	--	BF38.T4D ③	1	413,63	
							--	--	BF38.T4L ④	1	356,46

BF09 T4D...B18 T4D
BF09 T4L...B18 T4L

El código de los aparatos se completa con la tensión de la bobina: ① ..024-048-110-230-400V AC 50/60Hz ② ..024-048-060-110-220-380-440V AC/DC
③ ..012-024-048-060-110-125-220V DC ④ ..024-048V DC Bajo Consumo ⑤ ..048-060-110-220-380-440V AC/DC
⑥ ..024 (20..60V) 110 (60..130V) 230 (100..250V) 400 (250..500V) AC/DC

C. nominal (A)			P. máx. <40° KW			Tipo Conex.	Aux.		Código	Unidades de Env.	P.V.P./u.
<40°	<55°	<70°	230V	400V	500V		NA	NC			

Contactores BF Tetrapolares AC/DC (AC1)



BF65 T4E...B80 T4E

100A	80A	70A	38	65	82	Borne	--	--	BF65.T4E ⑥	1	453,15
115A	95A	80A	43	76	95		--	--	BF80.T4E ⑥	1	566,42
140A	115A	100A	53	92	115		--	--	BF95.T4E ⑥	1	805,48
165A	135A	118A	62	110	136		--	--	BF150.T4E ⑥	1	1.017,84

C. nominal (A)			P. máx. <40° KW			Tipo Conex.	Contactos		Código	Unidades de Env.	P.V.P./u.
<40°	<55°	<70°	230V	400V	500V		NA	NC			

Minicontactores BG Tetrapolares especiales AC (AC1)

20A	18A	15A	8	14	16	Tornillo	2	2	11BG09.T2A ①	1	56,90
-----	-----	-----	---	----	----	----------	---	---	--------------	---	-------

Contactores BF Tetrapolares especiales AC (AC1)



BF09 T2A...B18 T2A

25A	20A	18A	9,5	16	21	Tornillo	2	2	BF09.T2A ①	1	80,31
32A	26A	23A	12	21	26		2	2	BF18.T2A ①	1	116,50
45A	36A	32A	17	30	37		--	4	BF18.T0A ①	1	116,50
56A	45A	40A	21	36	45		2	2	BF26.T2A ①	1	167,65
115A	95A	75A	43	76	95	Borne	2	2	BF38.T2A ①	1	310,19
							2	2	BF80.T2A ①	1	676,74

Minicontactores BG Tetrapolares especiales DC (AC1)

20A	18A	15A	8	14	16	Tornillo	2	2	11BG09.T2D ③	1	67,55
-----	-----	-----	---	----	----	----------	---	---	--------------	---	-------

Contactores BF Tetrapolares especiales DC (AC1)



BF26 T2D ...BF38 T2D
BF26 T2L ...BF38 T2L

32A	26A	23A	12	21	26	Tornillo	2	2	BF18.T2D ③	1	164,55
							2	2	BF18.T2L ④	1	139,14
							--	4	BF18.T0D ③	1	164,55
							--	4	BF18.T0L ④	1	139,14
2	2	BF26.T2D ③	1	233,42							
2	2	BF26.T2L ④	1	217,90							
--	4	BF26.T0D ③	1	233,42							
--	4	BF26.T0L ④	1	233,42							
56A	45A	40A	21	36	45	2	2	BF38.T2D ③	1	481,78	
						2	2	BF38.T2L ④	1	410,77	

Contactores BF Tetrapolares especiales AD/DC (AC1)

115A	95A	75A	43	76	95	Borne	2	2	BF80.T2E ⑥	1	737,67
------	-----	-----	----	----	----	-------	---	---	------------	---	--------

Corriente nominal (A) DC1 < 55°			Tipo Conex.	Aux.		Código	Unidades de Env.	P.V.P./u.
600V	800V	1000V		NA	NC			

Contactores BF Tripolares para aplicaciones fotovoltaica



BFD80 T4..

75A	45A	35A	Borne	--	--	BFD65.00A ①	1	484,43
80A	65A	60A		--	--	BFD80.00A ①	1	615,29

Contactores BF Tetrapolares para aplicaciones fotovoltaica

100A	90A	80A	Borne	--	--	BFD80.T4A ①	1	775,43
100A	90A	80A		--	--	BFD80.T4E ⑥	1	912,08
165A	125A	100A		--	--	BFD150.T4E ⑥	1	1.466,02

El código de los aparatos se completa con la tensión de la bobina: ① ..024-048-110-230-400V AC 50/60Hz ③ ..012-024-048-060-110-125-220V DC
 ④ ..024-048V DC Bajo Consumo ⑥ ..024 (20..48V) 110 (60..110V) 230 (100..250V) AC/DC
 ⑦ ..024 (20..60V) 110 (60..130V) 230 (100..250V) 400 (250..500V) AC/DC

Resistencia limitadora	Potencia máxima (Kvar) 50/60Hz a 400V	Tipo Conex.	Aux.		Código	Unidades de Env.	P.V.P./u.
			NA	NC			

Contactores BFK Factor potencia AC



BFK...

Incluida	7,5	Tornillo	1	--	BFK09.10A ①	10	77,24
	12,5		1	--	BFK12.10A ①	10	86,18
	15		1	--	BFK18.10A ①	10	102,89
	20		--	--	BFK26.00A ①	10	132,85
	25		--	--	BFK32.00A ①	10	175,29
	30	--	--	BFK38.00A ①	10	202,03	
	40	Borne	--	--	BFK50.00A ①	5	285,21
	45		--	--	BFK65.00A ①	5	359,48
	50		--	--	BFK80.00A ①	5	422,28
	60		--	--	BFK94.00A ①	5	430,54
	60		--	--	BFK95.00A ①	1	466,46
	75	--	--	BFK115.00A ①	1	610,39	
	100	--	--	BFK150.00A ①	1	666,37	

C. nominal (A)	Control Bobina en:	Tipo Conex.	Aux.		Código	Unidades de Env.	P.V.P./u.
			NA	NC			

Minicontadores Auxiliares BG..



11BGF...

10A	AC	Tornillo	4	--	11BG00.40A ①	10	45,86
			3	1	11BG00.31A ①	10	45,86
			2	2	11BG00.22A ①	10	45,86
		Faston	4	--	11BGF00.40A ①	10	49,57
			2	1	11BGF00.31A ①	10	49,57
			2	2	11BGF00.22A ①	10	49,57
	DC	Tornillo	4	--	11BG00.40D ③	1	62,94
			3	1	11BG00.31D ③	1	62,94
			2	2	11BG00.22D ③	1	62,94
		Faston	4	--	11BGF00.40D ③	1	71,87
			3	1	11BGF00.31D ③	1	71,87
			2	2	11BGF00.22D ③	1	71,87
DC (Bajo consumo)	Tornillo	4	--	11BG00.40L ④	1	62,98	
		3	1	11BG00.31L ④	1	62,98	
		2	2	11BG00.22L ④	1	62,98	
	Faston	4	--	11BGF00.40L ④	1	70,02	
		3	1	11BGF00.31L ④	1	70,02	
		2	2	11BGF00.22L ④	1	70,02	

Contactores Auxiliares BF..



BF...

10A	AC	Tornillo	4	--	BF00.40A ①	10	54,49
			3	1	BF00.31A ①	10	54,49
			2	2	BF00.22A ①	10	54,49
			--	4	BF00.04A ①	10	54,49
	DC	Tornillo	4	--	BF00.40D ③	1	130,01
			3	1	BF00.31D ③	1	130,01
			2	2	BF00.22D ③	1	130,01
			--	4	BF00.04D ③	1	130,01
		DC (Bajo consumo)	4	--	BF00.40L ④	1	100,31
			3	1	BF00.31L ④	1	100,31
			2	2	BF00.22L ④	1	100,31
			--	4	BF00.04L ④	1	100,31

El código de los aparatos se completa con la tensión de la bobina: ① ..024-048-110-230-400V AC 50/60Hz ③ ..012-024-048-060-110-125-220V DC ④ ..024-048V DC Bajo Consumo

Conexión	Contactador	Montaje	Aux.		Código	Unidades de Env.	P.V.P./u.
			NA	NC			

Contactos auxiliares para minicontactores serie BG..



11BGX1020..11..02
11BGX1111



11BGXF1020..11..02

Tornillo	BG09...BG12	Frontal	--	2	11BGX1002	10	14,87			
			1	1	11BGX1011	10	14,87			
			2	--	11BGX1020	10	14,87			
			--	4	11BGX1004	10	25,95			
			1	3	11BGX1013	10	25,95			
			2	2	11BGX1022	10	25,95			
			3	1	11BGX1031	10	25,95			
			4	--	11BGX1040	10	25,95			
			Fastón	BG09...BG12	Frontal	1	1	11BGX1111	10	14,87
						2	2	11BGX1122	10	25,95
--	2	11BGXF1002				10	16,49			
1	1	11BGXF1011				10	16,49			
2	--	11BGXF1020				10	16,49			
--	4	11BGXF1004				10	28,51			
1	3	11BGXF1013				10	28,51			
2	2	11BGXF1022				10	28,51			
3	1	11BGXF1031				10	28,51			
4	--	11BGXF1040				10	28,51			

Descripción	Montaje	Código	Unidades de Env.	P.V.P./u.
-------------	---------	--------	------------------	-----------

Otros accesorios para serie BG..



11BGX77..

Filtro antiparásito conexión Rápida	Enclavamiento mecánico teleinversores (BGR,BGT)	Frontal		11BGX5000	10	12,78
			=< 48V AC/DC (Varistor)	11BGX77048	10	14,36
			48...125V AC/DC (Varistor)	11BGX77125	10	14,79
			125...240V AC/DC (Varistor)	11BGX77240	10	14,79
			=<225V DC (Diodo)	11BGX78225	10	14,79
			=< 48V AC/DC (Resis.-condens.)	11BGX79048	10	14,79
			48...125V AC/DC (Resis.-cond.)	11BGX79125	10	14,79
			125...240V AC/DC (Resis.-cond.)	11BGX79240	10	14,79
Tapa modular IP20 para	2 polos(sin tapa modular)	Frontal		11BGX8000	20	3,12
				11G323	10	7,72
Puente paralelo conexión Tornillo	2 polos	Terminales		11G324	10	7,72
			4 polos(sin tapa modular)	11G325	10	8,37
			4 polos	11G326	10	8,37
				11SMX9021	10	24,50
Conexiones rígidas para:	Arrancador estrella-triángulo con BG..		11SMX9021	10	24,50	
	Teleinversores con BG..		11SMX9022	1	18,58	

Conexión	Contactador	Montaje	Aux.		Código	Unidades de Env.	P.V.P./u.
			NA	NC			

Contactos auxiliares para contactores serie BF..



BFX10...



11G484...



BFX12...



11G418...



BFX10C....

Tornillo		Frontal	1	1	BFX1011	5	14,26			
			2	--	BFX1020	5	14,26			
			--	2	BFX1002	5	14,26			
			3	--	11G48430	10	24,92			
			2	1	11G48421	10	24,92			
			1	2	11G48412	10	24,92			
			--	3	11G48403	5	24,92			
			--	4	BFX1004	5	27,06			
			1	3	BFX1013	5	27,06			
			2	2	BFX1022	5	27,06			
			3	1	BFX1031	5	27,06			
			4	--	BFX1040	5	27,06			
Tornillo	BF00..BF09...BF150	Lateral	2	2	BFX101111	5	27,06			
			1	1	BFX1211	5	22,54			
			2	--	BFX1220	5	22,54			
			--	2	BFX1202	5	22,54			
			1	--	11G41810	10	15,31			
			--	1	11G41801	10	15,31			
			--	1-R	11G41801D	10	15,31			
			1-A	--	11G41810A	10	15,31			
			1	--	11G42810	10	20,40			
			--	1	11G42801	10	20,40			
			--	1-R	11G42801D	10	20,40			
			1-A	--	11G42810A	10	20,40			
Tornillo con mochila		Frontal / Lateral	2	--	11G48120	10	15,05			
			1	1	11G48111	10	15,31			
			--	2	11G48102	10	15,31			
			1	--	11G218	10	15,31			
			1	Conm.	11G482	10	31,61			
			Fastón		Frontal	1	--	BFX10C10	6	14,07
						--	1	BFX10C01	6	14,07
						--	2	BFX12C02	2	30,35
						1	1	BFX12C11	2	30,35
						2	--	BFX12C20	2	30,35
						Tornillo	BF160 ... BF230	Lateral		

Contactador	Temporización	Montaje	Aux.		Código	Unidades de Env.	P.V.P./u.
			NA	NC			

Contactos auxiliares temporizados para contactores serie BF...



11G485/6/7...

BF00 ... BF09 .. BF150	Excitación	Frontal	3 Seg.	1	1	11G4853	1	125,40
			6 Seg.	1	1	11G4856	1	125,40
			15 Seg.	1	1	11G48515	5	125,40
			30 Seg.	1	1	11G48530	5	129,52
			60 Seg.	1	1	11G48560	5	135,62
			120 Seg.	1	1	11G485120	1	168,43
	Desexcitación		3 Seg.	1	1	11G4863	1	125,40
			6 Seg.	1	1	11G4866	1	125,40
			15 Seg.	1	1	11G48615	5	125,40
			30 Seg.	1	1	11G48630	5	129,52
			60 Seg.	1	1	11G48660	5	135,62
			120 Seg.	1	1	11G486120	1	168,43
70 ms.	1	1	11G487	1	112,09			

Descripción	Montaje	Código	Unidades de Env.	P.V.P./u.
-------------	---------	--------	------------------	-----------

Enclavamiento mecánico para serie BF..



BFX5000



BFX5500

BFX5503/4



Enclavamiento mecánico para.....	BF00, BF09A...BF38A	Lateral	BFX5000	5	23,27	
	BF00, BF09A...BF38A + 2 Aux. NC		BFX5001	1	34,98	
	BF40A - BF94 A/E		BFX5300	1	24,34	
	BF40A - BF94 A/E + 2 Aux. NC		BFX5301	5	34,47	
	BF95 - BF150 A/E		BFX5400	5	28,62	
	BF95 - BF150 A/E + 2 Aux. NC		BFX5401	5	34,47	
	BF00, BF09A...BF38A		Frontal	BFX5002	5	9,33
	BF40...BF94 A/E			BFX5003	5	27,33
	BF95...BF150 A/E			BFX5403	5	27,93
	BF160...BF230			BFX5500	5	34,35
Enclavamiento mecánico para.....	BF160...BF230 de 305...345mm	Lateral	BFX5503	1	75,31	
	BF160...BF230 de 345...385mm		BFX5504	1	87,17	

Conexiones rígidas para serie BF..

Conexiones rígidas para inversor...	BF09...BF25 con BFX5002/3	Lateral	BFX3101	1	25,58
	BF09...BF25 con BFX5000/1		BFX3102	1	25,58
	BF26...BF38 con BFX5....		BFX3201	1	50,76
	BF40...BF94 con BFX5303		BFX3301	1	77,82
	BF95...BF150 con BFX5403		BFX3401	1	134,88
Conexiones rígidas para arrancador estrella-triángulo	BF09...BF25	Lateral	BFX3131	1	31,17
	BF26...BF38		BFX3231	1	55,91
	BF26...BF38 / BF09...BF25		BFX3232	1	55,91
	BF40...BF94		BFX3331	1	108,94
	BF40...BF94 / BF32...BF50		BFX3332	1	108,94
	BF95...BF150		BFX3431	1	124,52
Conexiones rígidas para conmutador...	BF95...BF150 / BF40...BF94	Lateral	BFX3432	1	124,52
	BF40...BF94 con BFX5300/1		BFX3361	1	49,23
	BF40T4...BF80T4 con BFX5300/1		BFX3371	1	66,47
	BF95...BF150 con BFX5400/1		BFX3461	1	77,10
	BF95T4...BF150T4 con BFX5400/1		BFX3471	1	103,69

Otros accesorios para serie BF..

BFX42
BFX42D

BFX642

Cuarto polo para contactores BF26A - BF32A y BF38A	BF00A, BF09A...BF38A	Lateral	BFX42	1	67,55
	BF00D, BF09D...BF38D		BFXD42	1	67,55
	BF40A - BF94A / BF40E - BF94E		BFX43	1	116,13
	BF95A - BF150A / BF95E - BF150E		BFX44	1	172,84
	SopORTE para fijación G218		11G280	10	4,13
	SopORTE para fijación G418		11G419	10	4,71
	SopORTE para fijación G481, G482		11G483	10	5,16
Retención mecánica para.....	BF00A, BF09A...BF38A	Frontal	11G222 ②	1	95,84
	BF00D, BF09D...BF38D		11G222C ③	1	109,48
	BF40A...BF94A		11G272 ②	1	96,48
Retención mecánica manual para.....	BF40E...BF94E	Frontal	11G272C ③	1	110,10
	BF95...BF150		BFX641 ② ③	1	96,48
	BF00, BF09...BF38		11G454	1	37,72
	BF40...BF94		11G455	1	37,72
Tapa de Protección	BF95...BF150	Frontal	BFX642	1	37,72
	BF00A, BF09A...BF38A		BFX80	10	3,48

El código se completa con la tensión: ② ...24-48-110-220-380V AC 50/60Hz ③ ...12-24-48-110-220V DC

Descripción	Montaje	Código	Unidades de Env.	P.V.P./u.
-------------	---------	--------	------------------	-----------

Otros accesorios para serie BF..

Descripción	Montaje	Código	Unidades de Env.	P.V.P./u.
Tapa de Protección IP20 (necesarias 2 por contactor)	Terminales	BF40...BF94 (3 Polos)	10	6,81
		BF95...BF150 (3 Polos)	10	8,11
Accesorio para fijación por tornillo..		BF09A...BF38A (Base)	5	3,57
		BF09A...BF38A (Topes)	10	2,61
Espaciador para enclavar		BF09...BF38A con BF09...BF38D/L	10	7,18
Filtro antiparásito conex. rápida	Sobre bobina	varistor	10	21,35
		Resistencia + Condensador	10	22,10
Puente paralelo	Terminales	2 polos para BF09A...BF25A	10	3,64
		2 polos para BF26A...BF38A	10	4,08
		2 polos para BF40A...BF94A	10	20,04
		2 polos para BF95A...BF150A	10	20,04
		3 polos para BF40...BF94	10	25,38
		3 polos para BF95...BF150	10	25,38
Puente paralelo aislado		3 polos para BF40...BF94	10	36,43
Conexión ampliada		1...6mm para BF09A...BF25	10	8,91
		1...10mm para BF26A...BF38A	10	10,35
Placa neutra para escritura BF00A, BF09A-BF110	Frontal		50	1,47
		BF09...BF38	1	39,25
		BF50...BF80	1	70,31
Kit para contactores	Frontal	BF85...BF150	1	87,89
		Unipolar (uno por terminal)	6	23,04
		Proteccion terminales de potencia BF160...BF230	1	122,09
Proteccion terminales de potencia BF160...BF230		Tripolar (dos por contactor)	1	122,09
		Tetrapolar (dos por contactor)	1	138,75
		Separador de fases	4	29,27
Conexiones de terminales para cables rígidos y flexibles BF160...BF230	Terminales	1 Pieza / AWG 6....kcmil 250	1	28,32
		3 Piezas / AWG 6....kcmil 250	1	84,87
		6 Piezas / AWG 14....2/0	1	55,86
		6 Piezas / AWG 4....kcmil 300	1	132,39
		Expansor de fases tripolar	1	50,78
		Expansor de fases tetrapolar	1	76,16
Conexiones y accesorios de soporte de tuerca final BF160...BF230	Terminales	Puente paralelo de 2 polos	1	12,22
		Puente paralelo de 3 polos	1	16,29
		Conexiones teleinversores	1	194,43
		Conexiones estrella triangulo	1	184,06
		Conexiones III teleconmut.	1	163,24
		Conexiones IV teleconmut.	1	187,06
		Soporte de la tuerca	8	52,12

Descripción	Montaje	Código	Unidades de Env.	P.V.P./u.
-------------	---------	--------	------------------	-----------

Bobinas para contactores serie BF..

Bobina para contactores tipo:	BF00, BF09...BF25 AC	BFX91A ①	1	23,04
	BF26A...BF38A AC	BFX92A ①	1	27,93
	BF40A...BF80A AC	BFX93A ①	1	53,46
	BF85...BF150A AC	BFX94A ①	1	80,59
	BF40E...BF80E AC/DC	BFX93E ⑥	1	139,29
	BF85E...BF150E AC/DC	BFX94E ⑥	1	197,72
	BF160E...BF230E AC/DC	BFX95E ⑦	1	478,77

El código se completa con la tensión: ① ..024-048-110-230-400V AC 50/60Hz ② ... <48V <125V <240V AC/DC
 ③ ...024-048-110-220-380V AC 50/60Hz ⑥ ..024 (20..48V) 110 (60..110V) 230 (100..250V) AC/DC
 ⑦ ..024 (20..60V) 110 (48..130V) 230 (100..250V) 400 (250..500V) AC/DC

Conexión	Contactador	Montaje	Aux.		Código	Unidades de Env.	P.V.P./u.
			NA	NC			

Contactos auxiliares para contactores serie B..



11G35...

Fastón	B250 ...B630	Lateral	2	1	11G350	1	53,27
			1	1	11G354	1	42,41

Descripción	Montaje	Código	Unidades de Env.	P.V.P./u.
-------------	---------	--------	------------------	-----------

Otros accesorios para serie B..



11G355



11G356...



11G527/8/9

Adaptador para BFX10,G484/5/6/7 en contactores Tipo B		11G358	5	31,14	
Enclavamiento mecánico horizontal para B250...B630	225-265mm	11G355	1	26,76	
	265-305mm	11G3561	1	95,12	
	305-345mm	11G3562	1	95,12	
Enclavamiento mecánico vertical	345-385mm	Lateral	11G3563	1	95,12
	390-425mm		11G3564	1	95,12
	470-500mm		11G3565	1	95,12
			11G3566	1	95,12
Retención mecánica para B250...B630		11G495 ③ ④	1	937,79	
Protección terminales para...	B250...B400	11G363	6	33,44	
	B500	11G527	1	124,66	
	B500.4	11G528	1	141,81	
	B630	11G529	1	126,95	
Barras conexión estrella 3 polos para..	B630.4	11G530	1	142,50	
	B250...B400	11BA1721	1	32,37	
Barras paralelo 2 polos para...	B500...B630	11BA1846	1	53,89	
	B250...B400	11BA1720	1	58,66	
Borne para transf. a tornillo los terminales faston	B500...B630	11BA1845	1	77,12	
Bloque para transf. a tornillo los terminales faston		11G370	10	5,24	
		11G371	5	18,20	

Descripción	Montaje	Código	Unidades de Env.	P.V.P./u.
-------------	---------	--------	------------------	-----------

Bobinas para contactores serie B..



Grupo bobina completo



Alimentador

Bobina para contactores tipo:	B145...B180 AC/DC	11BA11574 ②	1	160,04
	B250...B400 AC/DC	11BA1699 ②	1	286,68
	B500...B630/1000 AC/DC	11BA1800 ⑤	1	514,33
Grupo bobina completo (bobina + alimentador + protector)	B145...B180 AC/DC	11BA1546 ②	1	318,33
	B250...B400	11BA1671 ②	1	512,68
	B500...B1600	11BA1796 ⑤	1	859,67
Alimentador bobina para....	B145...B180 AC/DC	11BA15751	1	110,02
	B250...B400	11BA17001	1	149,27
	B500...B1600	11BA1799	1	221,18
Protección bobina para....	B145...B180 AC/DC	11BA1553	1	19,07
	B250...B400	11BA1678	1	44,18
	B500...B1600	11BA1803	1	68,29

El código se completa con la tensión: ② ...024-048-060-110-220-380-440V AC/DC

④ ...C48-C110-C220V DC

③ ...048-110-220-380V AC 50/60Hz

⑤ ...048-060-110-220-380-440V AC/DC

Descripción	Montaje	Código	Unidades de Env.	P.V.P./u.
-------------	---------	--------	------------------	-----------

Contactos principales para contactores serie BF..



Kit de contactos

Kit de contactos principales 3 ó 4 polos
(Incluye tornillos) para:

BF26		BFX99026T	1	51,92
BF26 T4		BFX99026F	1	69,69
BF32		BFX99032T	1	95,64
BF38		BFX99038T	1	128,40
BF38 T4		BFX99038F	1	170,76
BF40		BFX99040T	1	135,26
BF40 T4		BFX99040F	1	154,38
BF50		BFX99050T	1	137,98
BF50 T4		BFX99050F	1	183,04
BF65		BFX99065T	1	176,24
BF65 T4		BFX99065F	1	233,60
BF80		BFX99080T	1	215,84
BF80 T4	Interior	BFX99080F	1	286,88
BF94		BFX99094T	1	241,55
BF95		BFX99095T	1	289,87
BF95 T4		BFX99095F	1	384,84
BF115		BFX99115T	1	331,53
BF115 T4		BFX99115F	1	441,47
BF150		BFX99150T	1	366,52
BF150 T4		BFX99150F	1	488,11
BF160		BFX99160T	1	708,36
BF160 T4		BFX99160F	1	755,48
BF195		BFX99195T	1	782,38
BF195 T4		BFX99195F	1	834,91
BF230		BFX99230T	1	999,11
BF230 T4		BFX99230F	1	856,90

Contactos principales para contactores serie B..



Kit de contactos

Kit de contactos principales 3 ó 4 polos
(Incluye tornillos y llave Allen) para:

B250.00		11G383	1	594,50
B250.4		11G3834	1	792,83
B310.00		11G385	1	822,79
B310.4		11G3854	1	1.094,04
B400.00		11G384	1	973,74
B400.4		11G3844	1	1.302,15
B500.00		11G525	1	1.756,52
B500.4	Interior	11G5254	1	2.344,98
B630.00		11G526	1	3.815,58
B630.4		11G5264	1	5.090,03
B630.1000		11G537	1	4.222,30
B630.1000.4		11G5374	1	5.615,32
B1250.24		11G538	1	4.622,36
B1250.4.24		11G5384	1	6.160,56
B1600.24		11G539	1	7.621,19
B1600.4.24		11G5394	1	10.159,00
BF160.00 - BF230.00		BFX9805T	1	123,93
BF160.T4 - BF230.T4		BFX9805F	1	236,83
B250...B400	Frontal	11BA1713	1	186,19
B250.4...B400.4		11BA1714	1	344,54
B500...B630.1000		11BA1838	1	380,83
B500.4...B630.1000.4		11BA1839	1	534,15

Cámara apagachispas



Cámara apagachispas

Campo de regulación (A)	Tipo de Contactor	Código	Unidades de Env.	P.V.P./u.
-------------------------	-------------------	--------	------------------	-----------

Sensibles al fallo de fase con rearme manual o automático



RF38...

0,1...0,16		RF380016	1	69,61
0,16...0,25		RF380025	1	69,61
0,25...0,4		RF380040	1	69,61
0,4...0,63		RF380063	1	69,61
0,63...1		RF380100	5	69,61
1...1,6		RF380160	5	69,61
1,6...2,5		RF380250	5	69,61
2,5...4		RF380400	5	69,61
4...6,5	BF00, BF09A...BF38A	RF380650	5	69,61
6,3...10		RF381000	5	69,61
9...14		RF381400	5	69,61
13...18		RF381800	5	79,12
17...23		RF382300	5	79,12
20...25		RF382500	5	79,12
24...32		RF383200	1	130,96
32...38		RF383800	1	130,96

Sensibles al fallo de fase con rearme manual



11RF9...

0,09...0,15		11RF9015	1	72,73
0,14...0,23		11RF9023	1	72,73
0,2...0,33		11RF9033	1	72,73
0,3...0,5		11RF905	1	72,73
0,45...0,75		11RF9075	1	72,73
0,6...1		11RF91	1	72,73
0,9...1,5	11BG06...11BG12	11RF91V5	1	72,73
1,4...2,3		11RF92V3	1	72,73
2...3,3		11RF933	1	72,73
3...5		11RF95	1	72,73
4,5...7,5		11RF975	1	72,73
6...10		11RF910	1	72,73
9...15		11RF915	1	72,73
20...33		RF823300	1	132,87
28...42		RF824200	1	144,07
35...50		RF825000	1	163,25
46...65	BF40A...BF94A	RF826500	1	165,85
60...82		RF828200	1	187,29
75...95		RF829500	1	203,57
60...82		RF110082	1	190,42
70...95	BF95...BF150	RF110095	1	208,00
90...110		RF110110	1	232,88



RF82...

Sensibles al fallo de fase con rearme manual o automático



RF200...-RF420...

60...100		RF200100	1	407,75
75...125	BF160...BF230 (con accesorio RFX20035) B250...B400 (con accesorio G373)	RF200125	1	423,41
90...150		RF200150	1	439,08
120...200		RF200200	1	454,79
150...250		RF420250	1	564,50
180...300	BF195...BF230 (con accesorio RF42035) B250...B400 (con accesorio G376)	RF420300	1	580,21
250...420		RF420420	1	644,00

Otras funciones:

Sensibles al fallo de fase con rearme automático	RFA...	1	
No sensibles al fallo de fase con rearme manual	RFN...	1	Consultar
No sensibles al fallo de fase con rearme automático	RFNA..	1	

Campo de regulación (A)	Tipo de Contactor	Código	Unidades de Env.	P.V.P./u.
-------------------------	-------------------	--------	------------------	-----------

Electronicos Sensibles al fallo de fase con rearme manual o automático



RFE4..

0,4...2	BF00, BF09A...BF38A	RFE450200	1	166,59
1,6...8		RFE450800	1	166,59
6,4...32		RFE453200	1	166,59
9...45		RFE454500	1	174,36

Descripción	Tipo de Contactor	Código	Unidades de Env.	P.V.P./u.
-------------	-------------------	--------	------------------	-----------

Accesorios



RFX38 04

Tapa protección relé para RF38 Montado en:	BF09A...BF25A	RFX3802	10	3,71
	BF26A...BF38A	RFX3803	10	3,71
Tapa de precinto del ajuste para RF38		RFX3801	10	4,79
Terminal para montaje RF200 en	BF160-BF230	RFX20035	1	36,49
	B250..B400	11G373	1	40,89
Terminal para montaje RF420 en	BF195-BF230	RFX42035	1	37,95
	B250..B400	11G376	1	55,49
Soporte para montaje independiente fijación por tornillos o guía DIN de 35mm para....	RF38	RFX3804	5	13,81
	RF82...RF110	11G270	10	48,97
Rearme eléctrico para RF9... RF82... RF110...		11G228 ①	5	53,07
Dispositivo de precinto regulable para RF9... RF82... RF110		11G233	1	3,52
Adaptador para fijación DRPT por tornillo a placa de montaje		31CE106	10	3,63

Descripción	Tensión nominal de alimentación auxiliar	Código	Unidades de Env.	P.V.P./u.
-------------	--	--------	------------------	-----------

Relé de protección por termistores PTC



31DRPT...

Alimentación en..... (Versión DIN 35mm)	24V DC	31DRPTC24	1	352,18
	24V AC	31DRPT24	1	334,16
	110V AC	31DRPT110	1	334,16
	220...240V AC	31DRPT220	1	334,16

El código de los aparatos se completa con la tensión: ① 24-48-110-220-380V

Arrancadores estrella-triángulo

Corriente de empleo para motores trif. < 440V	Características de empleo (KW)			Código	Unidades de Env.	P.V.P./u.
	230V	400V	440V			

Sin relé térmico

16A	4	7,5	7,5	BFA00970 ①	1	640,61
22A	5,5	11	11	BFA01270 ①	1	667,39
28A	7,5	15	11	BFA01870 ①	1	735,96
35A	11	18,5	18,5	BFA02570 ①	1	837,23
43A	11	22	22	BFA02670 ①	1	965,35
50A	15	25	25	BFA03270 ①	1	1.090,46
60A	15	30	30	BFA03870 ①	1	1.224,55
85A	25	45	45	BFA05070 ①	1	1.568,84
110A	30	59	63	BFA06570 ①	1	1.786,97
140A	40	75	80	BFA08070 ①	1	1.974,15
160A	45	90	90	BFA09570 ①	1	2.427,56
195A	55	110	110	BFA11570 ①	1	2.803,40
230A	75	132	132	BFA15070 ①	1	3.004,03



BFA...

Corriente uso < 440V	Características de empleo (KW)		Tipo de arrancador	Código	Unidades de Env.	P.V.P./u.
	230V	400V				

En caja aislante con pulsador de marcha y paro/reset sin relé térmico

16A	4	7,5	BFA009	M3P00970 ①	1	889,57
22A	5,5	11	BFA012	M3P01270 ①	1	917,84
28A	7,5	11	BFA018	M3P01870 ①	1	989,73
35A	11	18,5	BFA025	M3P02570 ①	1	1.096,18
43A	11	22	BFA026	M3P02670 ①	1	1.230,75
50A	15	25	BFA032	M3P03270 ①	1	1.362,23
60A	15	30	BFA038	M3P03870 ①	1	1.502,79



M3P...70

En caja aislante con seccionador y pulsador de marcha y paro/reset sin relé térmico

16A	4	7,5	BFA009	M3P00973 ①	1	970,36
22A	5,5	11	BFA012	M3P01273 ①	1	1.005,74
28A	7,5	11	BFA018	M3P01873 ①	1	1.080,79
35A	11	18,5	BFA025	M3P02573 ①	1	1.191,32
43A	11	22	BFA026	M3P02673 ①	1	1.334,60
50A	15	25	BFA032	M3P03273 ①	1	1.477,98
60A	15	30	BFA038	M3P03873 ①	1	1.620,95



M3P...73...

Caja

Caja arrancador estrella-triángulo con pulsadores, placa metálica y guía DIN	M3PA70	1	173,76
--	--------	---	--------



M3PA70

IMPORTANTE: El relé térmico tiene que comprarse aparte.

El código de los aparatos se completa con la tensión de la bobina: ① ..024-048-110-230-400V AC 50/60Hz

Cajas Aislantes

Para el montaje de:		Código	Unidades de Env.	P.V.P./u.
Contactor tipo	Relé térmico			

Vacías sin pulsadores



M...N

BG06 - BG09 - BG12	RF9	M0N	1	39,08
BF09A - BF12A - BF18A	RF38	M1N	1	44,66
BF25A - BF26A - BF32A		M2N	1	74,38
BG06 - BG12 / BF09 - BF25 con placa MX31	Consultar	M24N	1	97,16
BF38 con placa MX31	RF38	M25N	1	105,74
BF40A - BF80	RF82	M3N	1	129,38

Vacías con pulsadores de Rearme



M...RA

BG06 - BG09 - BG12	RF9	M0RA	1	43,38
BF09A - BF12A - BF18A		M1RA	1	48,34
BF25A - BF26A - BF32A	RF38	M2RA	1	73,52
BF38 con placa MX31		M25RA	1	109,32
BF40A - BF80 con placa MX30	RF82	M3RA	1	133,25

Vacías con pulsadores Marcha y Paro/Rearme



M...PA

BG06 - BG09 - BG12	RF9	M0PA	1	54,85
BF9...BF25		M1PA	1	59,15
BF25A - BF26A - BF32A	RF38	M2PA	1	95,17
BF38 con placa MX31		M25PA	1	137,23
BF40A - BF80 con placa MX30	RF82	M3PA	1	155,71

Arrancadores directos

Grado de protección	Características		Tipo de contactor	Código	Unidades de Env.	P.V.P./u.
	C.Nominal AC3	Rango de Relé				

En caja aislante con pulsador de reset (Sin relé térmico)



M...RA

IP65	9A	<9A	BG09.10A	M0R00910 ①	1	101,61
	12A	<12A	BG12.10A	M0R01210 ①	1	109,69
	9A	<9A	BF09.10A	M1R00910 ①	1	106,37
	18A	<18A	BF18.10A	M1R01810 ①	1	142,61
	25A	<25A	BF25.10A	M2R02510 ①	1	186,11
	32A	<32A	BF32.00A	M2R03210 ①	1	247,80
	38A	<38A	BF38.00A	M25R03810 ①	1	317,08
	50A	<50A	BF50.00	M3R05010 ①	1	453,01
	65A	<65A	BF65.00	M3R06510 ①	1	536,51
	80A	<80A	BF80.00	M3R08010 ①	1	686,05

En caja aislante con pulsador de marcha y paro/reset (Sin relé térmico)

IP65	9A	<9A	BG09.10A	M0P00910 ①	1	113,88
	12A	<12A	BG12.10A	M0P01210 ①	1	121,97
	9A	<9A	BF09.10A	M1P00910 ①	1	117,94
	18A	<18A	BF18.10A	M1P01810 ①	1	154,17
	25A	<25A	BF25.10A	M2P02510 ①	1	209,28
	32A	<32A	BF32.00A	M2P03210 ①	1	270,96
	38A	<38A	BF32.00A	M25P03810 ①	1	352,49
	50A	<50A	BF50.00	M3P05010 ①	1	480,12
	65A	<65A	BF65.00	M3P06510 ①	1	564,38
	80A	<80A	BF80.00	M3P08010 ①	1	713,17

El código de los aparatos se completa con la tensión de la bobina: ① ..024-048-110-230-400V AC 50/60Hz

Arrancadores directos

Cali. relé térmico (A)	Caract. de empleo <440V		Tipo de:		Código	Unidades de Env.	P.V.P./u.
	Ie (A)	Potencia (kW)	Contactora	Relé			

En caja aislante con pulsador de reset (Con relé térmico)

0,1-1	1	0,18-0,25		RF91	M0R00912 ① 1	1	175,50
0,9-1,5	1,5	0,37		RF91V5	M0R00912 ① 1V5	1	175,50
1,4-2,3	2,3	0,55-0,75		RF92V3	M0R00912 ① 2V3	1	175,50
2-3,3	3,3	1,1	11BG0910A	RF933	M0R00912 ① 33	1	175,50
3-5	5	1,5-2,2		RF95	M0R00912 ① 5	1	175,50
4,5-7,5	7,5	2,2-3		RF975	M0R00912 ① 75	1	175,50
6-10	10	3-4		RF910	M0R00912 ① 10	1	175,50
9-15	12	5,5	11BG1210A	RF915	M0R01212 ① 15	1	178,44
0,63-1	1	0,25		RF380100	M1R00912 ① A4	1	182,25
1-1,6	1,6	0,37-0,55		RF380160	M1R00912 ① A5	1	182,25
1,6-2,5	2,5	0,75		RF380250	M1R00912 ① A6	1	182,25
2,5-4	4	1,1-1,5	BF0910A	RF380400	M1R00912 ① A7	1	182,25
4-6,5	6,5	2,2-3		RF380650	M1R00912 ① A8	1	182,25
6,3-10	10	3-4		RF381000	M1R00912 ① A9	1	182,25
9-14	13	5,5		RF381400	M1R00912 ① B0	1	182,25
13-18	18	7,5	BF1810A	RF381800	M1R01812 ① B1	1	216,58
17-23	23	11	BF2510A	RF382300	M2R02512 ① B2	1	252,19
20-25	25	11		RF382500	M2R02512 ① B3	1	252,19
24-32	32	15	BF3200A	RF383200	M2R03212 ① B4	1	379,55
32-38	38	18,5	BF3800A	RF383800	M25R03812 ① B5	1	474,12
35-50	50	18,5-22	BF5000A	RF825000	M3R05012 ① B6	1	665,67
46-65	65	30	BF6500A	RF826500	M3R06512 ① B7	1	749,16
60-82	80	37-45	BF8000A	RF828200	M3R08012 ① B8	1	943,61



M...RA

En caja aislante con pulsador de marcha y paro/reset (Con relé térmico)

0,1-1	1	0,18-0,25		RF91	M0P00912 ① 1	1	184,22
0,9-1,5	1,5	0,37		RF91V5	M0P00912 ① 1V5	1	184,22
1,4-2,3	2,3	0,55-0,75		RF92V3	M0P00912 ① 2V3	1	184,22
2-3,3	3,3	1,1	11BG0910A	RF933	M0P00912 ① 33	1	184,22
3-5	5	1,5-2,2		RF95	M0P00912 ① 5	1	184,22
4,5-7,5	7,5	2,2-3		RF975	M0P00912 ① 75	1	184,22
6-10	10	3-4		RF910	M0P00912 ① 10	1	184,22
9-15	12	5,5	11BG1210A	RF915	M0P01212 ① 15	1	187,31
0,63-1	1	0,25		RF380100	M1P00912 ① A4	1	191,41
1-1,6	1,6	0,37-0,55		RF380160	M1P00912 ① A5	1	191,41
1,6-2,5	2,5	0,75		RF380250	M1P00912 ① A6	1	191,41
2,5-4	4	1,1-1,5	BF0910A	RF380400	M1P00912 ① A7	1	191,41
4-6,5	6,5	2,2-3		RF380650	M1P00912 ① A8	1	191,41
6,3-10	10	3-4		RF381000	M1P00912 ① A9	1	191,41
9-14	13	5,5		RF381400	M1P00912 ① B0	1	191,41
13-18	18	7,5	BF1810A	RF381800	M1P01812 ① B1	1	228,09
17-23	23	11	BF2510A	RF382300	M2P02512 ① B2	1	258,82
20-25	25	11		RF382500	M2P02512 ① B3	1	258,82
24-32	32	15	BF3200A	RF383200	M2P03212 ① B4	1	392,51
32-38	38	18,5	BF3800A	RF383800	M25P03812 ① B5	1	509,52
35-50	50	18,5-22	BF5000A	RF825000	M3P05012 ① B6	1	692,77
46-65	65	30	BF6500A	RF826500	M3P06512 ① B7	1	777,03
60-82	80	37-45	BF8000A	RF828200	M3P08012 ① B8	1	970,74



M...PA

El código de los aparatos se completa con la tensión de la bobina: ① ..024-048-110-230-400V AC 50/60Hz

Arrancadores directos

Grado de protección	Características		Tipo de contactor	Código	Unidades de Env.	P.V.P./u.
	Guardamotor	Rango				

Con interruptor guardamotor magnetotérmico en caja aislante

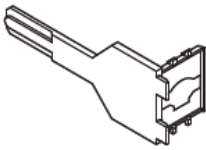


M2P00911...

IP65	SM1R0100	0,63-1A	11BG09	M2P00911 ① A4	1	420,29
	SM1R0160	1-1,6A		M2P00911 ① A5	1	420,29
	SM1R0250	1,6-2,5A		M2P00911 ① A6	1	420,29
	SM1R0400	2,5-4A		M2P00911 ① A7	1	420,29
	SM1R0650	4-6,5A		M2P00911 ① A8	1	420,29
	SM1R1000	6,3-10A		M2P00911 ① A9	1	434,78
	SM1R1400	9-14A		M2P00911 ① B0	1	442,02

Descripción	Código	Unidades de Env.	P.V.P./u.
-------------	--------	------------------	-----------

Accesorios



MX 20P
MX 21P

Extensión pulsador Platinum Stop/Reset para M0	MX10P	5	1,62
Extensión pulsador Platinum Stop/Reset para M1	MX11P	5	1,62
Extensión pulsador Platinum Stop/Reset para M2	MX12P	5	1,62
Soporte para contacto LPXC.. y led LPXL... Para caja M0	MX20P	5	2,35
Soporte para contacto LPXC.. y led LPXL... Para caja M1 y M2	MX21P	5	2,35
Placa de montaje metálica para caja M3N	MX30	5	24,55
Placa de montaje metálica para caja M24N y M25N	MX31	5	19,71

Teleinversores montados AC

C. nominal (A)		P. máx. =<55°C (KW)					Tipo Conex.	Aux.		Código	Unidades de Env.	P.V.P./u.
AC1<40°	AC3<55°	230V	400V	415V	440V	500V		NA	NC			

Enclavamiento mecánico externo, conexiones de potencia y control



BFA...

20A	9A	2,2	4	4,3	4,5	5	Tornillo	--	2	11BGR09.01A ①	1	180,03
	12A	3,2	5,7	6,2	5,5	5		--	2	11BGR12.01A ①	1	189,93
25A	9A	2,2	4,2	4,5	4,8	5,5	Tornillo	--	2	BFA009.42 ①	1	172,57
28A	12A	3,2	6,2	6,2	7,5	10		--	2	BFA012.42 ①	1	196,68
32A	18A	4	7,5	9	9	10		--	2	BFA018.42 ①	1	234,13
32A	25A	7	12,5	13,4	13,4	15		--	2	BFA025.42 ①	1	305,32

Enclavamiento mecánico interno, solo conexión de potencia

20A	9A	2,2	4	4,3	4,5	5	Tornillo	2	--	11BGT09.10A ①	1	175,26
	12A	3,2	5,7	6,2	5,5	5		2	--	11BGT12.10A ①	1	180,25

Enclavamiento mecánico incorporado y terminales PIN posteriores

20A	9A	2,2	4	4,3	4,5	5	C.Impr.T.	--	2	11BGT09.01A ①	1	175,26
-----	----	-----	---	-----	-----	---	-----------	----	---	---------------	---	--------

El código de los aparatos se completa con la tensión de la bobina: ① ..024-048-110-230-400V AC 50/60Hz

Teleconmutadores montados AC

C. nominal (A)		P. máx. =<40°C (KW)					Tipo	Aux.		Código	Unidades de Env.	P.V.P./u.
AC1<40°	AC3<55°	230V	400V	415V	440V	500V	Conex.	NA	NC			

Enclavamiento mecánico interno sin conexiones



BFC150T4A230

20	18	8	14	14	15	16	Tornillo	--	--	11BGC09.T4A ①	1	171,31
32	26	12	21	22	23	26		--	2	BFC18T4A230	1	288,45
56	45	21	36	38	40	45		--	2	BFC38T4A230	1	749,11
115	95	43	76	79	83	85		--	2	BFC80T4A230	1	1.475,29
140	115	53	92	96	101	115		--	2	BFC95T4A230	1	1.855,96
165	135	62	110	113	119	136		--	2	BFC150T4A230	1	2.334,31

Teleinversores montados en DC

C. nominal (A)		P. máx. =<55°C (KW)					Tipo	Aux.		Código	Unidades de Env.	P.V.P./u.
AC1<40°	AC3<55°	230V	400V	415V	440V	500V	Conex.	NA	NC			

Enclavamiento mecánico externo, conexiones de potencia y control



BGR...

20A	9A	2,2	4	4,3	4,5	5	Tornillo	--	2	11BGR09.01D ②	1	214,97
	12A	3,2	5,7	6,2	5,5	5		--	2	11BGR12.01D ②	1	225,07

Enclavamiento mecánico interno, solo conexión de potencia

20A	9A	2,2	4	4,3	4,5	5	Tornillo	2	--	11BGT09.10D ②	1	211,74
	12A	3,2	5,7	6,2	5,5	5		2	--	11BGT12.10D ②	1	229,42

Enclavamiento mecánico interno

20A	9A	2,2	4	4,3	4,5	5	C.Impr.T.	--	2	11BGTP09.01D ②	1	201,76
-----	----	-----	---	-----	-----	---	-----------	----	---	----------------	---	--------

Teleconmutadores montados DC

C. nominal (A)		P. máx. =<40°C (KW)					Tipo	Aux.		Código	Unidades de Env.	P.V.P./u.
AC1<40°	AC3<55°	230V	400V	415V	440V	500V	Conex.	NA	NC			

Enclavamiento mecánico interno sin conexiones

20A	18A	8	14	14	15	16	Tornillo	--	--	11BGC09.T4D ②	1	199,49
-----	-----	---	----	----	----	----	----------	----	----	---------------	---	--------

El código de los aparatos se completa con la tensión de la bobina: ① ..024-048-110-230-400V AC 50/60Hz ② ..12-24-48-60-110-125-220V DC

Dos fases controladas

Corriente Nominal	Potencia Nominal motor <40°C		Tensión nominal (V)	Código	Unidades de Env.	P.V.P./u.
	400V (kW)	400V (HP)				

Serie ADXNB mando 100..240V AC (by-pass incorporado)



6A	2,2	3	208...600V	ADXNB006	1	256,17
12A	5,5	7,5		ADXNB012	1	295,00
18A	7,5	10		ADXNB018	1	325,48
25A	11	15		ADXNB025	1	386,16
30A	15	20		ADXNB030	1	436,07
38A	18,5	25		ADXNB038	1	564,25
45A	22	30		ADXNB045	1	648,64

Serie ADXNB mando a 24V AC/DC (by-pass incorporado)

ADXNB...

6A	2,2	3	208...600V	ADXNB00624	1	284,96
12A	5,5	7,5		ADXNB01224	1	305,85
18A	7,5	10		ADXNB01824	1	342,44
25A	11	15		ADXNB02524	1	399,84
30A	15	20		ADXNB03024	1	436,07
38A	18,5	25		ADXNB03824	1	564,25
45A	22	30		ADXNB04524	1	648,64

Serie ADXNF mando 100..240V AC (by-pass incorporado) con NFC




6A	2,2	3	208...600V	ADXNF006	1	289,98
12A	5,5	7,5		ADXNF012	1	352,86
18A	7,5	10		ADXNF018	1	392,46
25A	11	15		ADXNF025	1	439,05
30A	15	20		ADXNF030	1	559,01
38A	18,5	25		ADXNF038	1	719,71
45A	22	30		ADXNF045	1	840,83

Serie ADXNF mando a 24V AC/DC (by-pass incorporado) con NFC

ADXNF...

6A	2,2	3	208...600V	ADXNF00624	1	304,46
12A	5,5	7,5		ADXNF01224	1	370,51
18A	7,5	10		ADXNF01824	1	412,76
25A	11	15		ADXNF02524	1	460,99
30A	15	20		ADXNF03024	1	586,95
38A	18,5	25		ADXNF03824	1	755,71
45A	22	30		ADXNF04524	1	882,86

Serie ADXNP mando 100..240V AC (by-pass incorporado) con protección motor




6A	2,2	3	208...600V	ADXNP006	1	379,46
12A	5,5	7,5		ADXNP012	1	445,51
18A	7,5	10		ADXNP018	1	487,76
25A	11	15		ADXNP025	1	535,99
30A	15	20		ADXNP030	1	661,95
38A	18,5	25		ADXNP038	1	830,71
45A	22	30		ADXNP045	1	957,86

Serie ADXNP mando a 24V AC/DC (by-pass incorporado) con protección motor

ADXNP...

6A	2,2	3	208...600V	ADXNP00624	1	404,46
12A	5,5	7,5		ADXNP01224	1	470,51
18A	7,5	10		ADXNP01824	1	512,76
25A	11	15		ADXNP02524	1	560,99
30A	15	20		ADXNP03024	1	686,95
38A	18,5	25		ADXNP03824	1	855,71
45A	22	30		ADXNP04524	1	982,86

Dos fases controladas

Corriente Nominal	Potencia Nominal motor <40°C		Tensión nominal (V)	Código	Unidades de Env.	P.V.P./u.
	IEC 60072-1(kW)	IEC 60072-1(HP)				

Serie ADXL... mando a 100..240V AC (by-pass incorporado)



ADXL 0030 600

18A	7,5	10	208...600	ADXL0018600	1	706,95
30A	15	15		ADXL0030600	1	774,28
45A	22	25		ADXL0045600	1	1.030,12
60A	30	30		ADXL0060600	1	1.205,21
75A	37	40		ADXL0075600	1	1.292,73
85A	45	50		ADXL0085600	1	1.514,90
115A	55	60		ADXL0115600	1	1.865,00
135A	75	75		ADXL0135600	1	2.174,72
162A	90	75		ADXL0162600	1	2.518,10
195A	110	100		ADXL0195600	1	2.948,99
250A	132	150		ADXL0250600	1	3.319,30
320A	160	200		ADXL0320600	1	3.837,75

Características técnicas ADXL.....

ARRANQUES POR HORA

Los datos de la tabla se refieren a una temperatura de 40°C, corriente de arranque 4*Ie y tiempos de rampa de 6 segundos.

SIN VENTILADOR																				
	5	10	15	20	25	30	35	40	45	50	55	60	65	70	75	80	85	90	95	100
16A	ADXL0018600										ADXL0030600									
30A	ADXL0030600							ADXL0045600				ADXL0060600								
37A	ADXL045600								ADXL0060600				ADXL0075600							
45A	ADXL0045600					ADXL0060600			ADXL0075600				ADXL0085600							
60A	ADXL0060600			ADXL0075600			ADXL0085600			ADXL0115600										
66A	ADXL0075600					ADXL0085600				ADXL0115600										
75A	ADXL0075600			ADXL0085600			ADXL0115600													
85A	ADXL0085600			ADXL0115600																
97A	ADXL0115600																			
115A	ADXL0115600																			
135A	ADXL0135600...ADXL0320600 incluyen ventiladores incorporados.																			
162A																				
195A																				
250A																				
320A																				

CON VENTILADOR																				
	5	10	15	20	25	30	35	40	45	50	55	60	65	70	75	80	85	90	95	100
16A	ADXL0018600										ADXL0030600									
30A	ADXL0030600							ADXL0045600				ADXL0060600								
37A	ADXL0045600								ADXL0060600				ADXL0075600							
45A	ADXL0045600					ADXL0060600			ADXL0075600				ADXL0085600							
60A	ADXL0060600					ADXL0075600			ADXL0085600				ADXL0115600							
66A	ADXL0075600					ADXL0085600				ADXL0115600										
75A	ADXL0075600					ADXL0085600				ADXL0115600			ADXL0135600							
85A	ADXL0085600					ADXL0115600				ADXL0135600			ADXL0162600							
97A	ADXL0115600					ADXL0135600				ADXL0162600			ADXL0195600							
115A	ADXL0115600					ADXL0135600				ADXL0162600			ADXL0195600							
135A	ADXL0135600					ADXL0162600				ADXL0195600			ADXL0250600							
162A	ADXL0162600					ADXL0195600				ADXL0250600			ADXL0320600							
195A	ADXL0195600					ADXL0250600				ADXL0320600										
250A	ADXL0250600					ADXL0320600														
320A	ADXL0320600																			

Tres fases controladas

Corriente Nominal	Potencia Nominal motor <40°C		Tensión nominal (V)	Código	Unidades de Env.	P.V.P./u.
	IEC 60072-1(kW)	IEC 60072-1(HP)				

Serie ADX... mando a 208..240V AC (by-pass incorporado)

17A	7,5	7,5	208...500	51ADX0017B	1	1.787,79
30A	15	15		51ADX0030B	1	1.877,17
45A	22	25		51ADX0045B	1	2.021,19
60A	30	30		51ADX0060B	1	2.726,32
75A	37	40		51ADX0075B	1	2.830,63
85A	45	50		51ADX0085B	1	3.029,26
110A	55	60		51ADX0110B	1	3.138,53
125A	55	60		51ADX0125B	1	3.451,36
142A	75	75		51ADX0142B	1	4.618,38
190A	90	100		51ADX0190B	1	5.859,84
245A	132	150	51ADX0245B	1	6.555,12	



ADX...

Serie ADX... mando a 208..240V AC (by-pass no incorporado)

310A	160	150	208...415	51ADX0310	1	9.346,29
365A	200	200		51ADX0365	1	10.149,01
470A	250	250		51ADX0470	1	12.574,14
568A	315	350		51ADX0568	1	13.725,93
640A	355	400		51ADX0640	1	15.917,06
820A	400	500		51ADX0820	1	24.446,25
1200A	710	900		51ADX1200	1	37.587,78



ADX...

Descripción	Código	Unidades de Env.	P.V.P./u.
-------------	--------	------------------	-----------

Accesorios

Conexión rígida para ADXN...06/38 con SM1R....	SM1X3150R	1	14,78
Ventilador para ADXN...06/30 para aumentar el nº de arranques/hora	EXP8007	1	126,97
Kit de 3 terminales UL para ADXL135 - 162 - 195A	EXA01	1	43,14
Kit de 3 cubrebornas para ADXL135 - 162 - 195A	EXA02	1	73,21
Kit de 3 terminales UL para ADXL250 - 320A	EXA03	1	134,67
Kit de 3 cubrebornas para ADXL250 - 320A	EXA04	1	118,97
Teclado remoto para ADXL...	EXCRDU1	1	484,51
Placa de comunicación RS485 PARA ADXL...	EXC1042	1	113,10
Kit de montaje en guía DIN para ADXL0030....ADXL0115	EXP8003	1	32,32
Ventilador para ADXL0030....ADXL0115	EXP8004	1	110,42
Teclado remoto 96x96, LCD 2x16 208...240VAC para 51ADX...	51ADXTAST	1	379,14
Protección frontal (IP54) para teclado remoto ADXTAST	31PA96X96	1	31,95
Módulo de comunicación RS485 para ADXNP, Modbus-RTU 24V AC/DC	CX04	1	168,85



EXCRDU1



VLA1...

Corriente nominal	Tensión de alimentación	Tensión Mando	Pot. Motor (240V)		Filtro EMC	Código	Unidades de Env.	P.V.P./u.
			KW	CV				
1,7A	200-240V	24V	0,25	0,33	Cat. C2	VLA102A240	1	219,98
2,4A			0,4	0,5		VLA104A240	1	239,35
4,2A			0,75	1		VLA107A240	1	262,88
7A			1,5	2		VLA115A240	1	373,54
9,6A			2,2	3		VLA122A240	1	435,82

Alimentación monofásica con RS485



VT1...

1,8A	200-240V	24V	0,2	0,25	Cat. C2	VT102A240	1	224,42
2,6A			0,4	0,5		VT104A240	1	244,46
4,3A			0,75	1		VT107A240	1	268,02
7,5A			1,5	2		VT115A240	1	380,97
10,5A			2,2	3		VT122A240	1	444,50

Pot. Motor (400V) Carga Pesada			Pot. Motor (400V) Carga Normal			Código completo Convertidor	Unidades de Env.	P.V.P./u.
A	KW	CV	A	KW	CV			

Alimentación trifásica



VLB3...

1,3	0,4	0,5	--	--	--	VLB30004A480	1	459,18
2,4	0,75	1	--	--	--	VLB30007A480	1	491,40
3,9	1,5	2	--	--	--	VLB30015A480	1	565,83
5,6	2,2	3	--	--	--	VLB30022A480	1	655,17
9,5	4	5	10,9	5,5	7,5	VLB30040A480	1	744,52
13	5,5	7,5	15	7,5	10	VLB30055A480	1	1.053,51
17	7,5	10	19,6	11	15	VLB30075A480	1	1.141,88
23,3	11	15	27,1	15	20	VLB30110A480	1	1.935,72
32	15	20	36,9	18,5	25	VLB30150A480	1	2.531,32
40	18,5	25	46,1	22	30	VLB30185A480	1	3.159,05
47	22	30	54,2	30	40	VLB30220A480	1	3.722,53
66	30	40	76,1	37	50	VLB30300A480	1	4.696,01

Alimentación trifásica (Unidades de potencia) ①



VLB3...XX

3,9	1,5	2	--	--	--	VLB30015A480XX	1	394,59
5,6	2,2	3	--	--	--	VLB30022A480XX	1	469,06
9,5	4	5	10,9	5,5	7,5	VLB30040A480XX	1	573,27
13	5,5	7,5	15	7,5	10	VLB30055A480XX	1	957,43
17	7,5	10	19,6	11	15	VLB30075A480XX	1	1.049,53
23,3	11	15	27,1	15	20	VLB30110A480XX	1	1.865,44
32	15	20	36,9	18,5	25	VLB30150A480XX	1	2.435,57
40	18,5	25	46,1	22	30	VLB30185A480XX	1	3.109,00
47	22	30	54,2	30	40	VLB30220A480XX	1	3.595,94
66	30	40	76,1	37	50	VLB30300A480XX	1	4.725,06
76	37	50	87	45	60	VLB30370A480XX	1	5.695,45
89	45	60	102	55	75	VLB30450A480XX	1	6.990,87
110	55	75	126	75	100	VLB30550A480XX	1	8.077,86
150	75	100	173	90	125	VLB30750A480XX	1	10.899,51
180	90	120	216	110	150	VLB30900A480XX	1	13.968,29
212	110	150	254	132	175	VLB31100A480XX	1	16.591,77

① Completar con unidad lógica y unidad de control (VLBX...)

Corriente nominal	Inductancia mH	Potencia convertidor	Código	Unidades de Env.	P.V.P./u.
-------------------	----------------	----------------------	--------	------------------	-----------

Inductancias de línea trifásicas para VLB3...



VLBXL...

50A	0,59	22÷30KW	VLBXL590	1	1.308,97
80A	0,37	37KW	VLBXL370	1	1.415,97
90A	0,33	45KW	VLBXL330	1	1.547,93
100A	0,30	55KW	VLBXL300	1	1.802,36
160A	0,19	75KW	VLBXL190	1	2.597,72
200A	0,14	90÷110KW	VLBXL140	1	3.113,70

Inductancias de motor para VLA1... -VT1... - VLB3....



VLBXL...

12,5A	1	0,2...4KW	VLXM012	1	312,50
25A	0,6	5,5...11KW	VLXM025	1	416,68
50A	0,2	15...22KW	VLXM050	1	632,46
100A	0,15	30...45KW	VLXM100	1	796,14
150A	0,08	55...75KW	VLXM150	1	967,28
300A	0,04	90...110KW	VLXM300	1	1.415,97

Potencia W	Resistencia Ohm	Tipo Convertidor	Código	Unidades de Env.	P.V.P./u.
------------	-----------------	------------------	--------	------------------	-----------

Resistencia de frenado



VLBX...

100	390	VLB3 0.4-0.75KW	VLBXR390	1	106,58
200	180	VLB3 1.5-2.2KW	VLBXR180	1	126,88
200	47	VLB3 4-5.5KW	VLBXR047	1	126,88
200	27	VLB3 7.5-11KW	VLBXR027	1	167,46
800	18	VLB3 15KW	VLBXR018	1	591,83
800	15	VLB3 18.5-22KW	VLBXR015	1	651,04
1900	7,5	VLB3 30-75KW	VLBXR007	1	1.522,97

Descripción	Código	Unidades de Env.	P.V.P./u.
-------------	--------	------------------	-----------

Accesorios



VLBXC01



VLBXP01



LPC PA...

Pantalla y teclado para VLA1...	VLAXC01	1	80,52
Módulo de comunicación USB	VLAXC02	1	150,31
Kit para montaje a puerta para VLAXC01	VLAXP01	1	195,45
Tapa de cierre	VLBXC00	1	69,31
Teclado y visor para VLB3...	VLBXC01	1	67,00
Kit para montaje a puerta para VLBXC01	VLBXP01	1	205,35
Módulo de comunicación USB	VLBXC02	1	150,31
Módulo de comunicación WiFi	VLBXC03	1	392,99
Módulo de entrada de seguridad (STO)	VLBXS01	1	206,33
Unidad lógica CanOPEN	VLBXL01	1	392,99
Unidad lógica ProfiBUS	VLBXL02	1	489,58
Unidad lógica ProfiNET	VLBXL03	1	686,05
Unidad lógica Ethercat (disponible bajo demanda)	VLBXL04	1	637,75
Unidad lógica con Modbus RTU	VLBXL06	1	96,79
Cable convertidor RS485/USB para VT1-PC 1,8 metros	VT1XC01	1	99,75
Teclado remoto para VT1 (sin cable de conexión) IP20/IP65	VT1XC02	1	93,03
Potenciometro Monobloc Escalagraduada1Kohm	LPCPA001	5	Pag. 07-12
Teclado remoto para ADXL.../VLB...	EXCRDU1	1	Pag. 05-3

Pulsadores

Código	Color						Unidades de Env.	P.V.P./u.
	Negro	Verde	Rojo	Amarillo	Azul	Blanco		



LPS B10...

Rasantes

LPSB..	..102	..103	..104	..105	..106	..108	5	7,59
--------	-------	-------	-------	-------	-------	-------	---	-------------

Salientes

LPSB..	..202	..203	..204	..205	..206	..208	5	10,44
--------	-------	-------	-------	-------	-------	-------	---	--------------



LPS B20...

Protegidos

LPSB..	..302	..303	..304	..305	..306	..308	5	23,07
--------	-------	-------	-------	-------	-------	-------	---	--------------

Interruptores rasantes

LPSQ.. ①	..102	..103	..104	..105	..106	..108	5	25,98
----------	-------	-------	-------	-------	-------	-------	---	--------------



LPS B30...

Interruptores salientes

LPSQ.. ①	..202	..203	..204	..205	..206	..208	5	28,46
----------	-------	-------	-------	-------	-------	-------	---	--------------

Nota: ① No es posible montar los contactos NA (LPXC10) y NCP (LPXC01D) Usar exclusivamente contactos auxiliares NAA (LPXC10A) y NC (LPXC01)

Código	Símbolo	Color					Unidades de Env.	P.V.P./u.
		Negro	Verde	Rojo	Azul	Blanco		

Con símbolos rasantes

LPSB1..	O	..102	--	..104	--	--	5	10,40
	I		..113	--	--	..118	5	10,40
	II		..123	--	--	..128	1	10,40
	STOP	..132	--	..134	--	--	5	10,40
	←	..142	--	--	--	..148	5	10,40
	↑	..152	--	--	--	..158	5	10,40
	START	--	..163	--	--	..168	5	10,40
	R	--	--	--	..176	..178	1	10,40
	RESET	--	--	--	..196	--	5	10,40
	← →	..502	--	--	--	--	5	10,40
	→ ←	..512	--	--	--	--	5	10,40



LPS B1...



LPS B2...

Con símbolos salientes

LPSB2..	O	..102	--	..104	--	--	5	13,87
	STOP	..132	--	..134	--	--	5	13,87



LPS R1196

Para accionamiento mecánico rasantes (recorrido 5,2mm)

LPSR1..	--	..002	..003	..004	..006	--	5	16,86
	RESET	--	--	--	..196	--	5	20,21

Para accionamiento mecánico salientes (recorrido 5,2mm)

LPSR2..	--	--	--	..004	--	--	1	20,21
---------	----	----	----	-------	----	----	---	--------------

Setas

Código	Diámetro Ø	Color					Unidades de Env.	P.V.P./u.
		Negro	Verde	Rojo	Amarillo	Azul		



LPS B614...

de impulso

LPSB6..	40mm	..142	..143	..144	..145	..146	5	21,83
	60mm	..162	..163	..164	..165	..166	5	32,98



LPS B674...

bloqueo, desbloqueo por tracción

LPSB6..	40mm	..742	--	--	--	--	5	34,83
---------	------	-------	----	----	----	----	---	-------

bloqueo, desbloqueo por tracción conforme ISO 13850

LPSB6..	40mm	--	--	..744	--	--	5	36,58
---------	------	----	----	-------	----	----	---	-------



LPS B664...

bloqueo, desbloqueo por rotación

LPSB6..	40mm	..642	--	--	--	--	5	38,78
---------	------	-------	----	----	----	----	---	-------

bloqueo, desbloqueo por rotación conforme ISO 13850

LPSB6..	30mm	--	--	..634	--	--	5	38,78
	40mm	--	--	..644	--	--	5	37,24



LPS B684...

bloqueo, desbloqueo por llave

LPSB6.. ①	40mm	..842	--	--	--	--	5	61,33
-----------	------	-------	----	----	----	----	---	-------

bloqueo, desbloqueo por llave conforme ISO 13850

LPSB6.. ①	40mm	--	--	..844	--	--	5	71,53
-----------	------	----	----	-------	----	----	---	-------

Nota: ① Con llave especial añadiendo al código R421E, R458A, R520E, R3131A, R3433E 1 11,09

Pulsadores

Código	Símbolo	Color				Unidades de Env.	P.V.P./u.
		Negro/Negro	Negro/Rojo	Verde/Rojo	Blanco/Negro		

Dobles con 2 pulsadores rasantes

LPSB7..	--	--	..112	..113	..114	5	32,76
	I-O	--	..122	..123	..124	5	34,59
	Start/Stop	--	--	..133	--	5	34,59
	↑-↓	..191	--	--	--	5	34,59



LPS B71...

Dobles con 1 pulsador saliente y 1 rasante

LPSB7..	--	--	..212	..213	..214	5	36,28
	I-O	--	..222	..223	..224	5	39,66
	Start/Stop	--	--	..233	--	5	39,66



LPS B72...

Código	Color	Símbolos			Unidades de Env.	P.V.P./u.
		Arriba	Centro	Abajo		

Triples

LPSB7345	-Verde-	I	STOP	II	5	42,93
LPSB7355	-Rojo-	↑		↓	5	42,93
LPSB7365		→		←	5	42,93
LPSB7375	-Verde-	↗		↖	5	42,93



LPS B73...

Selectores

Código	Fijas	Posiciones (Retorno)			Centro	Unidades de Env.	P.V.P./u.
		Drcha. a Izda.	Izda. a Dcha.				

Maneta corta 2 posiciones



LPS S1...

LPSS..	..120	--	--	--	5	16,44
	--	..121	--	--	5	16,44

Maneta corta 3 posiciones

LPSS..	..130	--	--	--	5	18,14
		..133	..132	..131	5	18,14

Maneta larga 2 posiciones



LPS S2...

LPSS..	..220	--	--	--	5	18,67
	--	..221	--	--	5	18,50

Maneta larga 3 posiciones

LPSS..	..230	--	--	--	5	21,12
		..233	..232	..231	5	20,92

Redondo 2 posiciones



LPS S4...

LPSS..	..420	--	--	--	5	23,71
	--	..421	--	--	5	23,71

Redondo 3 posiciones

LPSS..	..430	--	--	--	5	28,25
		..433	..432	..431	5	28,25

Con llave 2 posiciones



LPS S3...

LPSS.. ①	..320 ●○	--	--	--	5	49,58
	..321 ●●	--	--	--	5	49,58
	--	..340 ●○	--	--	5	61,58

Con llave 3 posiciones

	..330 ○●○	--	--	--	5	49,58
	..331 ●●●	--	--	--	5	49,58
	..332 ●○○	--	--	--	5	49,58
LPSS.. ①	..333 ○○●	--	--	--	5	49,58
	--	..360 ○●○	..350 ○●○	..370 ○●○	5	61,58
	--	..390 ●○○	--	--	5	61,58
	--	--	..380 ○○●	--	5	61,58

Nota: ① Con llave especial añadiendo al código R421E, R458A, R520E, R3131A, R3433E 1 11,09

- Llave extraíble izquierda
- Llave extraíble derecha
- Llave extraíble izquierda-derecha
- Llave extraíble izquierda-centro-derecha
- Llave extraíble izquierda
- Llave extraíble centro

Pulsadores luminosos

Código	Color						Unidades de Env.	P.V.P./u.
	Negro	Verde	Rojo	Amarillo	Azul	Transp.		



LPS BL10...

Rasantes

LPSBL..	--	..103	..104	..105	..106	..107	5	13,12
---------	----	-------	-------	-------	-------	-------	---	-------

Salientes

LPSBL..	--	..203	..204	..205	..206	..207	5	15,42
---------	----	-------	-------	-------	-------	-------	---	-------



LPS BL2...

Interruptores rasantes

LPSQL.. ①	--	..103	..104	..105	..106	..107	5	34,46
-----------	----	-------	-------	-------	-------	-------	---	-------

Interruptores salientes

LPSQL.. ①	--	..203	..204	..205	..206	..207	5	43,24
-----------	----	-------	-------	-------	-------	-------	---	-------

Nota: ① No es posible montar los contactos NA (LPXC10) y NCP (LPXC01D) Usar exclusivamente contactos auxiliares NAA (LPXC10A) y NC (LPXC01)

Setas luminosas

Código	Diámetro Ø	Color					Unidades de Env.	P.V.P./u.
		Verde	Rojo	Amarillo	Azul	Blanco		



LPS BL614...

de impulso

LPSBL6..	40mm	..143	..144	..145	..146	..148	5	58,53
----------	------	-------	-------	-------	-------	-------	---	-------

bloqueo, desbloqueo por rotación

LPSBL6..	40mm	..643	--	..645	..646	--	1	67,66
----------	------	-------	----	-------	-------	----	---	-------

bloqueo, desbloqueo por rotación conforme ISO 13850

LPSBL6..	40mm	--	..644	--	--	--	5	75,68
----------	------	----	-------	----	----	----	---	-------

Pulsadores luminosos

Código	Símbolo	Símbolo				Unidades de Env.	P.V.P./u.
		Negro/Rojo	Negro/Rojo	Verde/Rojo	Blanco/Negro		



LPS BL71...

Dobles con 2 pulsadores rasantes

LPSBL7..	--	--	..112	..113	..114	5	38,38
	I-O	--	..122	..123	..124	5	41,26
	Start/Stop	--	--	..133	--	5	41,26
	↑-↓	..191	--	--	--	5	41,26



LM2T BL72...

Dobles con 1 pulsador saliente y 1 rasante

LPSBL7..	--	--	..212	..213	..214	5	40,30
	I-O	--	..222	..223	..224	5	41,88
	Start/Stop	--	--	..233	--	5	41,88

Selectores luminosos



LPS SL1...

Código	Color						Unidades de Env.	P.V.P./u.
	Retorno	Verde	Rojo	Amarillo	Azul	Blanco		

Dos posiciones

LPSSL1..	Fijas	..203	..204	..205	..206	..208	5	39,47
	←	..213	..214	..215	..216	..218	5	39,47

Tres posiciones

LPSSL1..	Fijas	..303	..304	..305	..306	..308	5	40,34
	→←	..313	..314	..315	..316	..318	5	40,34
	→	..323	..324	..325	..326	..328	5	40,34
	←	..333	..334	..335	..336	..338	5	40,34

Cabezales luminosos



LPSL...

Código	Color						Unidades de Env.	P.V.P./u.
	Verde	Rojo	Amarillo	Azul	Transp.	Transp.		

Para indicadores

LPSL..	..3	..4	..5	..6	..7	--	5	8,32
	--	--	--	--	--	..1187	5	10,71

Joysticks

Código	Nº Posiciones	Retorno	Nº de contactos	Unidades de Env.	P.V.P./u.
--------	---------------	---------	-----------------	------------------	-----------

Sin enclavamiento mecánico

LPSJ200	2	Con retorno	2	1	107,87
LPSJ201		Fijas			
LPSJ400	4	Con retorno	4	1	141,60
LPSJ401		Fijas			

Con enclavamiento mecánico en posición central

LPSJ210	2	Con retorno	2	1	114,76
LPSJ211		Fijas			
LPSJ410	4	Con retorno	4	1	153,74
LPSJ411		Fijas			

Descripción	Código	Unidades de Env.	P.V.P./u.
-------------	--------	------------------	-----------

Accesorios

Portaetiqueta de 2-4 leyendas para joysticks	LPXAU101	1	5,66
--	----------	---	------



LPXAU101

Pulsadores



LPF B10...



LPF B20...

Código	Color						Unidades de Env.	P.V.P./u.
	Negro	Verde	Rojo	Amarillo	Azul	Blanco		

Rasantes

LPFB..	..102	..103	..104	..105	..106	..108	5	13,41
--------	-------	-------	-------	-------	-------	-------	---	-------

Salientes

LPFB..	..202	..203	..204	..205	..206	..208	5	16,90
--------	-------	-------	-------	-------	-------	-------	---	-------

Interruptores rasantes

LPFQ.. ①	..102	..103	..104	..105	..106	..108	5	35,24
----------	-------	-------	-------	-------	-------	-------	---	-------

Interruptores salientes

LPFQ.. ①	..202	..203	..204	..205	..206	..208	5	38,61
----------	-------	-------	-------	-------	-------	-------	---	-------

Nota: ① No es posible montar los contactos NA (LPXC10) y NCP (LPXC01D) Usar exclusivamente contactos auxiliares NAA (LPXC10A) y NC (LPXC01)

Código	Símbolo	Color					Unidades de Env.	P.V.P./u.
		Negro	Verde	Rojo	Azul	Blanco		



LPF B1...



LPF B2...

Con símbolos rasantes

LPFB1..	O	..102	--	..104	--	--	5	17,34
	I		..113	--	--	..118	5	17,34
	II		..123	--	--	..128	1	17,34
	STOP	..132	--	..134	--	--	5	17,34
	←	..142	--	--	--	..148	5	17,34
	↑	..152	--	--	--	..158	5	17,34
	START	--	..163	--	--	..168	5	17,34
	R	--	--	--	..176	..178	1	17,34
	RESET	--	--	--	..196	--	5	17,34
	← I →	..502	--	--	--	--	5	17,34
→ I ←	..512	--	--	--	--	5	17,34	

Con símbolos salientes

LPFB2..	O	..102	--	..104	--	--	5	21,92
	STOP	..132	--	..134	--	--	5	21,92

Selectores

Código	Fijas	Posiciones (Retorno)			Centro	Unidades de Env.	P.V.P./u.
		Drcha. a Izda.	Izda. a Dcha.				



LPF S1...

Maneta corta 2 posiciones

LPFS..	..120	--	--	--	5	28,87
	--	..121	--	--	5	32,67

Maneta corta 3 posiciones

LPFS..	..130	--	--	--	5	33,24
		..133	..132	..131	5	36,21



LPF S2...

Maneta larga 2 posiciones

LPFS..	..220	--	--	--	5	31,23
	--	..221	--	--	5	33,66

Maneta larga 3 posiciones

LPFS..	..230	--	--	--	5	34,50
		..233	..232	..231	5	37,29



LPF S4...

Redondo 2 posiciones

LPFS..	..420	--	--	--	5	32,13
	--	..421	--	--	5	34,88

Redondo 3 posiciones

LPFS..	..430	--	--	--	5	36,55
		..433	..432	..431	5	39,83



LPF S3...

Con llave 2 posiciones

LPFS.. ❶	..320 ●○	--	--	--	5	67,23
	..321 ●●	--	--	--	5	67,23
	--	..340 ●○	--	--	5	83,48

Con llave 3 posiciones

	..330 ○●○	--	--	--	5	75,29
	..331 ●●●	--	--	--	5	75,29
	..332 ●○○	--	--	--	5	75,29
LPFS.. ❶	..333 ○○●	--	--	--	5	75,29
	--	..360 ○●○	..350 ○●○	..370 ○●○	5	83,49
	--	..390 ●○○	--	--	5	83,49
	--	--	..380 ○○●	--	5	83,49

Nota: ❶ Con llave especial añadiendo al código R421E, R458A, R520E, R3131A, R3433E 1 11,09

- Llave extraíble izquierda
- Llave extraíble derecha
- Llave extraíble izquierda-derecha
- Llave extraíble izquierda-centro-derecha
- Llave extraíble izquierda
- Llave extraíble centro

Pulsadores luminosos



LPF BL10...

Código	Color						Unidades de Env.	P.V.P./u.
	Negro	Verde	Rojo	Amarillo	Azul	Transp.		

Rasantes

LPFBL..	--	..103	..104	..105	..106	..107	5	24,54
---------	----	-------	-------	-------	-------	-------	---	-------

Salientes

LPFBL..	--	..203	..204	..205	..206	..207	5	30,92
---------	----	-------	-------	-------	-------	-------	---	-------



LPB BL2...

Interruptores rasantes

LPFQL.. ①	--	..103	..104	..105	..106	..107	5	51,67
-----------	----	-------	-------	-------	-------	-------	---	-------

Interruptores salientes

LPFQL.. ①	--	..203	..204	..205	..206	..207	5	64,86
-----------	----	-------	-------	-------	-------	-------	---	-------

Nota: ① No es posible montar los contactos NA (LPXC10) y NCP (LPXC01D) Usar exclusivamente contactos auxiliares NAA (LPXC10A) y NC (LPXC01)

Selectores luminosos

Código	Retorno	Color					Unidades de Env.	P.V.P./u.
		Verde	Rojo	Amarillo	Azul	Blanco		



LPF SL1...

Dos posiciones

LPFSL1..	Fijas	..203	..204	..205	..206	..208	5	63,04
	←	..213	..214	..215	..216	..218	5	63,04

Tres posiciones

LPFSL1..	Fijas	..303	..304	..305	..306	..308	5	64,60
	→←	..313	..314	..315	..316	..318	5	76,65
	→	..323	..324	..325	..326	..328	5	76,65
	←	..333	..334	..335	..336	..338	5	76,65

Cabezales luminosos



LPFL...

Código	Color						Unidades de Env.	P.V.P./u.
	Verde	Rojo	Amarillo	Azul	Transp.	Transp.		

LPFL..	..3	..4	..5	..6	..7	--	5	14,37
	--	--	--	--	--	..1187	5	18,56

Interfaz USB y RJ45

Código	Conexión	Unidades de Env.	P.V.P./u.
--------	----------	------------------	-----------

Interfaz

LPFD01	USB 3.0 tipo A/A	1	113,98
LPFD01L050	USB 3.0 tipo A/A con cable de 0,5 metros	1	159,94
LPFD01L100	USB 3.0 tipo A/A con cable de 1 metro	1	172,37
LPFD03	USB 3.0 tipo A/B	1	113,98
LPFD05	USB 3.0 tipo B/A	1	113,98
LPFD06	RJ45 Ethernet	1	126,46
LPFD06L100	RJ45 Ethernet con cable de 1 metro	1	149,55



LPF D...

Pulsadores



LPC B10...



LPC B20...



LPC B30...



LPC B11...



LPC B21...



LPC R1196



LPC B614...



LPC B6644



LPC B684...

Código	Color						Unidades de Env.	P.V.P./u.
	Negro	Verde	Rojo	Amarillo	Azul	Blanco		

Rasantes

LPCB..	..102	..103	..104	..105	..106	..108	10	6,76
--------	-------	-------	-------	-------	-------	-------	----	------

Salientes

LPCB..	..202	..203	..204	..205	..206	..208	10	9,64
--------	-------	-------	-------	-------	-------	-------	----	------

Protegidos

LPCB..	..302	..303	..304	..305	..306	..308	10	16,55
--------	-------	-------	-------	-------	-------	-------	----	-------

Interruptores rasantes

LPCQ.. ①	..102	..103	..104	..105	..106	..108	10	15,10
----------	-------	-------	-------	-------	-------	-------	----	-------

Interruptores salientes

LPCQ.. ①	..202	..203	..204	..205	..206	..208	10	19,30
----------	-------	-------	-------	-------	-------	-------	----	-------

Nota: ① No es posible montar los contactos NA (LPXC10) y NCP (LPXC01D) Usar exclusivamente contactos auxiliares NAA (LPXC10A) y NC (LPXC01)

Código	Símbolo	Color					Unidades de Env.	P.V.P./u.
		Negro	Verde	Rojo	Azul	Blanco		

Con símbolos rasantes

LPCB1..	O	..102	--	..104	--	--	10	9,43
	I	--	..113	--	--	..118	10	9,43
	II	--	..123	--	--	..128	10	9,43
	STOP	..132	--	..134	--	--	10	9,43
	←	..142	--	--	--	..148	10	9,43
	↑	..152	--	--	--	..158	10	9,43
	START	--	..163	--	--	..168	10	9,43
	R	--	--	--	..176	..178	10	9,43
	RESET	--	--	--	..196	--	10	9,43
	← →	..502	--	--	--	--	10	9,43
	→ ←	..512	--	--	--	--	10	9,43

Con símbolos salientes

LPCB2..	O	..102	--	..104	--	--	10	11,92
	STOP	..132	--	..134	--	--	10	11,92

Para accionamiento mecánico rasantes (recorrido 5,2mm)

LPCR1..	--	..002	..003	..004	..006	--	10	12,71
	RESET	--	--	--	..196	--	10	16,51

Para accionamiento mecánico salientes (recorrido 5,2mm)

LPCR2..	--	--	--	..004	--	--	10	15,98
---------	----	----	----	-------	----	----	----	-------

Setas

Código	Diámetro Ø	Color					Unidades de Env.	P.V.P./u.
		Negro	Verde	Rojo	Amarillo	Azul		

de impulso

LPCB6..	40mm	..142	..143	..144	..145	..146	10	16,55
	60mm	..162	..163	..164	..165	..166	10	19,02

bloqueo, desbloqueo por tracción

LPCB6..	40mm	..742	--	--	--	--	10	25,94
---------	------	-------	----	----	----	----	----	-------

bloqueo, desbloqueo por tracción conforme ISO 13850

LPCB6..	40mm	--	--	..744	--	--	10	30,51
---------	------	----	----	-------	----	----	----	-------

bloqueo, desbloqueo por rotación

LPCB6..	40mm	..342	--	..344	--	--	10	27,56
---------	------	-------	----	-------	----	----	----	-------

bloqueo, desbloqueo por rotación conforme ISO 13850

LPCB6..	30mm	--	--	..634	--	--	10	25,69
	40mm	--	--	..644	--	--	10	32,13

bloqueo, desbloqueo por llave

LPCB6.. ②	40mm	..842	--	--	--	--	10	37,52
-----------	------	-------	----	----	----	----	----	-------

bloqueo, desbloqueo por llave conforme ISO 13850

LPCB6.. ②	40mm	--	--	..844	--	--	10	61,71
-----------	------	----	----	-------	----	----	----	-------

Nota: ② Con llave especial añadiendo al código R421E,R458A, R520E, R3131A, R3433E 1 11,09

Selectores

Código	Fijas	Posiciones (Retorno)			Unidades de Env.	P.V.P./u.
		Dcha. a Izda.	Izda. a Dcha.	Centro		



LPC S1...

Maneta corta 2 posiciones

LPCS..	..120	--	--	--	10	12,93
	--	..121	--	--	10	17,78

Maneta corta 3 posiciones

LPCS..	..130	--	--	--	10	14,93
		..133	..132	..131	10	19,74



LPC S2...

Maneta larga 2 posiciones

LPCS..	..220	--	--	--	10	16,99
	--	..221	--	--	10	18,47

Maneta larga 3 posiciones

LPCS..	..230	--	--	--	10	18,78
		..233	..232	..231	10	20,53



LPC S4...

Redondo 2 posiciones

LPCS..	..420	--	--	--	10	18,94
	--	..421	--	--	10	19,52

Redondo 3 posiciones

LPCS..	..430	--	--	--	10	19,57
		..433	..432	..431	10	21,66

Con llave 2 posiciones

LPCS.. ①	..320 ●○	--	--	--	10	42,47
	..321 ●●	--	--	--	10	42,47
	--	..340 ●○	--	--	10	42,47



LPC S3...

Con llave 3 posiciones

	..330 ○●○	--	--	--	10	45,12
	..331 ●●●	--	--	--	10	45,12
	..332 ●○○	--	--	--	10	45,12
LPCS.. ①	..333 ○○●	--	--	--	10	45,12
	--	..360 ○●○	..350 ○●○	..370 ○●○	10	45,44
	--	..390 ●○○	--	--	10	45,44
	--	--	..380 ○○●	--	10	45,44

Nota: ① Con llave especial añadiendo al código R421E, R458A, R520E, R3131A, R3433E 1 11,09

- Llave extraíble izquierda ○○● Llave extraíble derecha ●●● Llave extraíble izquierda-derecha
- Llave extraíble izquierda-centro-derecha ●○○ Llave extraíble izquierda ○●○ Llave extraíble centro

Pulsadores



LPC B71...

Código	Símbolo	Color			Unidades de Env.	P.V.P./u.
		Negro/Rojo	Verde/Rojo	Blanco/Negro		

Dobles con 2 pulsadores rasantes

	--	..112	..113	..114	5	19,29
LPCB7..	I-O	..122	..123	..124	5	20,85
	Start/Stop	--	..133	--	5	20,85
	↑ - ↓	--	--	..191	5	20,85



LPC B72...

Dobles con 1 pulsador saliente y 1 rasante

	--	..212	..213	..214	5	19,29
LPCB7..	I-O	..222	..223	..224	5	20,85
	Start/Stop	--	..233	--	5	20,85

Pulsadores



LPC B73...

Triples

Código	Color	Símbolos			Unidades de Env.	P.V.P./u.
		Arriba	Centro	Abajo		
LPCB7345	-Verde-	I		II	5	22,34
LPCB7355	-Rojo-	↑	STOP	↓	5	22,34
LPCB7365		→		←	5	22,34
LPCB7375	-Verde-	↗		↘	5	22,34

Pulsadores luminosos



LPC BL10...

Rasantes

Código	Color						Unidades de Env.	P.V.P./u.
	Negro	Verde	Rojo	Amarillo	Azul	Transp.		
LPCBL..	--	..103	..104	..105	..106	..107	10	13,36

Salientes

LPCBL..	--	..203	..204	..205	..206	..207	10	16,81
---------	----	-------	-------	-------	-------	-------	----	-------

Interruptores rasantes

LPCQL.. ①	--	..103	..104	..105	..106	..107	10	28,13
-----------	----	-------	-------	-------	-------	-------	----	-------

Interruptores salientes

LPCQL.. ①	--	..203	..204	..205	..206	..207	10	35,29
-----------	----	-------	-------	-------	-------	-------	----	-------



LPC BL20...

Nota: ① No es posible montar los contactos NA (LPXC10) y NCP (LPXC01D) Usar exclusivamente contactos auxiliares NAA (LPXC10A) y NC (LPXC01)

Setas luminosas



LPC BL614...

De impulso

Código	Diámetro Ø	Color					Unidades de Env.	P.V.P./u.
		Verde	Rojo	Amarillo	Azul	Blanco		
LPCBL6..	40mm	..143	..144	..145	..146	..148	10	30,22

Bloqueo, desbloqueo por rotación, parada normal

LPCBL6..	40mm	..643	--	..645	..646	--	10	50,31
----------	------	-------	----	-------	-------	----	----	-------

Bloqueo, desbloqueo por rotación, parada de emergencia conforme ISO 13850

LPCBL6..	40mm	--	..644	--	--	--	10	56,34
----------	------	----	-------	----	----	----	----	-------

Cabezales luminosos



LPL...

Para indicadores

Código	Color						Unidades de Env.	P.V.P./u.
	Verde	Rojo	Amarillo	Azul	Transp.	Peligro		
LPL..	..3	..4	..5	..6	..7	--	10	7,82
	--	--	--	--	--	..1187	10	10,13

Pulsadores luminosos



LPC BL72...

Dobles con 2 pulsadores rasantes

Código	Símbolo	Color			Unidades de Env.	P.V.P./u.
		Negro/Rojo	Verde/Rojo	Blanco/Negro		
LPCBL7..	--	..112	..113	..114	5	25,90
	I-O	..122	..123	..124	5	26,49
	Start/Stop	--	..133	--	5	26,49
	↑-↓	--	--	..191	5	33,50

Dobles con 1 pulsador saliente y 1 rasante

LPCBL7..	--	..212	..213	..214	5	27,16
	I-O	..222	..223	..224	5	35,16
	Start/Stop	--	..233	--	5	35,16

Selectores luminosos



LPC SL1...

Código	Color						Unidades de Env.	P.V.P./u.
	Retorno	Verde	Rojo	Amarillo	Azul	Blanco		
Dos posiciones								
LPCSL1..	Fijas	..203	..204	..205	..206	..208	10	22,25
	←	..213	..214	..215	..216	..218	10	24,57
Tres posiciones								
LPCSL1..	Fijas	..303	..304	..305	..306	..308	10	25,24
	↔↔	..313	..314	..315	..316	..318	10	27,56
	→	..323	..324	..325	..326	..328	10	27,56
	←	..333	..334	..335	..336	..338	10	27,56

Pilotos (Led) (Monobloc)



LPML...

Código	Tensión (V)	Color						Unidades de Env.	P.V.P./u.
		Naranja	Verde	Rojo	Amarillo	Azul	Transp.		
Terminales a tornillo con protección									
LPML...	12V AC/DC	..A1	..A3	..A4	..A5	..A6	..A7	10	14,78
	24V AC/DC	..B1	..B3	..B4	..B5	..B6	..B7	10	14,78
	48V AC/DC	..D1	..D3	..D4	..D5	..D6	..D7	10	14,78
	110V AC	..E1	..E3	..E4	..E5	..E6	..E7	10	14,78
	230V AC	..M1	..M3	..M4	..M5	..M6	..M7	10	14,78
	380..415V AC	..P1	..P3	..P4	..P5	..P6	..P7	10	14,78
	110..125V DC	..F1	..F3	..F4	..F5	..F6	..F7	10	14,78
	220V DC	..N1	..N3	..N4	..N5	..N6	..N7	10	14,78

Potenciometro (Monobloc)



LPC PA...

Código	Descripción	Unidades de Env.	P.V.P./u.
Terminales a tornillo con protección			
LPCPA001	Escala graduada 1 Kohm	5	81,02
LPCPA002	Escala graduada 2,5 Kohm	5	81,02
LPCPA005	Escala graduada 5 Kohm	5	81,02
LPCPA010	Escala graduada 10 Kohm	5	81,02
LPCPA050	Escala graduada 50 Kohm	5	81,02
LPCPA100	Escala graduada 100 Kohm	5	81,02
LPCPA500	Escala graduada 500 Kohm	5	81,02

Zumbadores (Monobloc)



LPC Z...

Código	Tensión (V)	Intensidad del sonido a 2500 Hz	Unidades de Env.	P.V.P./u.
Terminales a tornillo con protección				
LPCZSA	9-15V AC/DC	Sonido continuo/intermitente IP40 (90dB/10cm)	1	53,52
LPCZSB	18-30V AC/DC		1	53,52
LPCZSE	85-140V AC/DC		1	53,52
LPCZSM	185-265V AD/DC	Sonido continuo/intermitente IP66/67/69K (80db/10cm)	1	53,52
LPCZSAIP	9-15V AC/DC		1	53,52
LPCZSBIP	18-30V AC/DC		1	53,52
LPCZSEIP	85-140V AC/DC		1	53,52
LPCZSMIP	185-265V AD/DC		1	77,83

Interfaz USB y RJ45



LPC D...

Código	Conexión	Unidades de Env.	P.V.P./u.
Interfaz			
LPCD01	USB 3.0 tipo A/A	1	64,19
LPCD01L050	USB 3.0 tipo A/A con cable de 0,5 metros	1	79,62
LPCD01L100	USB 3.0 tipo A/A con cable de 1 metro	1	85,82
LPCD03	USB 3.0 tipo A/B	1	64,19
LPCD05	USB 3.0 tipo B/A	1	64,19
LPCD06	RJ45 Ethernet	1	64,19
LPCD06L100	RJ45 Ethernet con cable de 1 metro	1	79,62

Actuadores sin tapa



LPX B0



LPSX B0

Código	Conexión	Unidades de Env.	P.V.P./u.
Pulsadores plásticos			
LPXB0	Cuerpo sin tapa de LPCB1... LPCB2 y LPCBL1... LPCBL2...	1	7,82
LPXB3	Cuerpo sin tapa de LPCB3... y LPCBL3...	1	15,55
Interruptores plásticos			
LPXQ0	Cuerpo sin tapa de LPCQ1.. y LPCQ2...	1	18,04
LPXQL0	Cuerpo sin tapa de LPCQL1.. y LPCQL2...	1	30,44
Pulsadores metálicos			
LPSXB0	Cuerpo sin tapa de LPCB1... LPCB2 y LPCBL1... LPCBL2...	1	10,18
LPSXB3	Cuerpo sin tapa de LPCB3... y LPCBL3...	1	20,18
Interruptores metálicos			
LPSXQ0	Cuerpo sin tapa de LPCQ1.. y LPCQ2...	1	23,45
LPSXQL0	Cuerpo sin tapa de LPCQL1.. y LPCQL2...	1	39,57

Portalámparas Led



LPX LP...



LPX LPB...



LPX LPS...

Código	Tensión (V)	Color					Unidades de Env.	P.V.P./u.
		Verde	Rojo	Amarillo	Azul	Blanco		
Led con luz fija con protección								
LPXLP..	12-30V AC/DC	..B3	..B4	..B5	..B6	..B8	10	11,62
	85-140V AC	..E3	..E4	..E5	..E6	..E8	10	11,62
	185-265V AC	..M3	..M4	..M5	..M6	..M8	10	11,62
Led con luz fija con protección (Montaje a fondo)								
LPXLP..	12-30V AC/DC	..BB3	..BB4	..BB5	..BB6	..BB8	10	22,84
	85-140V AC	..BE3	..BE4	..BE5	..BE6	..BE8	10	22,84
	185-265V AC	..BM3	..BM4	..BM5	..BM6	..BM8	10	22,84
Led con luz fija con protección (Borne de Cepo)								
LPXLP..	12-30V AC/DC	..SB3	..SB4	..SB5	..SB6	..SB8	10	23,80
	85-140V AC/DC	..SE3	..SE4	..SE5	..SE6	..SE8	10	23,80
	185-265V AC/DC	..SM3	..SM4	..SM5	..SM6	..SM8	10	23,80
Led con luz fija sin protección								
LPXLE..	12-30V AC/DC	..B3	..B4	..B5	..B6	..B8	10	11,62
	48V AC/DC	..D3	..D4	..D5	..D6	..D8	10	11,62
	85-140V AC	..E3	..E4	..E5	..E6	..E8	10	11,62
	185-265V AC	..M3	..M4	..M5	..M6	..M8	10	11,62
Led con luz intermitente con protección								
LPXLF..	12-30V AC/DC	..B3	..B4	..B5	..B6	..B8	10	26,35
	85-140V AC	..E3	..E4	..E5	..E6	..E8	10	26,35
	185-265V AC	..M3	..M4	..M5	..M6	..M8	10	26,35

Tapa Actuadores



LPX B104



LPX B203



LPX BL206

Código	Color						Unidades de Env.	P.V.P./u.
	Negro	Verde	Rojo	Amarillo	Azul	Blanco		

Rasantes

LPXB..	..102	..103	..104	..105	..106	..108	10	1,51
--------	-------	-------	-------	-------	-------	-------	----	------

Salientes

LPXB..	..202	..203	..204	..205	..206	..208	10	3,37
--------	-------	-------	-------	-------	-------	-------	----	------

Código	Color						Unidades de Env.	P.V.P./u.
	Negro	Verde	Rojo	Amarillo	Azul	Transpar.		

Rasantes luminosos

LPXBL..	--	..103	..104	..105	..106	..107	10	5,37
---------	----	-------	-------	-------	-------	-------	----	------

Salientes luminosos

LPXBL..	--	..203	..204	..205	..206	..207	10	7,14
---------	----	-------	-------	-------	-------	-------	----	------

Capuchones de goma para pulsadores

Código	Color							Unidades de Env.	P.V.P./u.
	Negro	Verde	Rojo	Amarillo	Azul	Blanco	Transpar.		

rasantes y luminosos

LPXAU13..	..2	..3	..4	..5	..6	..8	..7	10	4,37
-----------	-----	-----	-----	-----	-----	-----	-----	----	------

salientes y luminosos

LPXAU14..	..2	..3	..4	..5	..6	..8	..7	10	4,37
-----------	-----	-----	-----	-----	-----	-----	-----	----	------

dobles y triples

LPXAU15..	---	---	---	---	---	---	..7	10	10,12
-----------	-----	-----	-----	-----	-----	-----	-----	----	-------

de seta

LPXAU16..	---	---	---	---	---	---	..7	10	24,02
-----------	-----	-----	-----	-----	-----	-----	-----	----	-------



LPX AU13...



LPX AU157

Accesorios

	Descripción	Código	Unidades de Env.	P.V.P./u.
Base de fijación para actuadores metálicos	Sin contactos aux.	LPXAU120M	10	4,52
	Con 1 aux. NA	LPXE10M	10	13,19
	Con 1 aux. NC	LPXE01M	10	13,19
Base de fijación para actuadores plásticos	Sin contactos aux.	LPXAU120	10	2,97
	Con 1 aux. NA	LPXE10	10	11,22
	Con 1 aux. NC	LPXE01	10	11,22
Contactos auxiliares	1 aux. NA	LPXC10	10	5,23
	1 aux. NA anticipado	LPXC10A	10	10,53
	1 aux. NA (Montaje a fondo)	LPXCB10	10	5,49
	1 aux. NA (Borne de cepo)	LPXCS10	10	7,16
	1 aux. NC	LPXC01	10	5,23
	1 aux. NC (Montaje a fondo)	LPXCB01	10	5,49
	1 aux. NC retardada	LPXC01D	10	10,53
	1 aux. NC (Borne de cepo)	LPXCS01	10	7,16
	1 aux. NC automonitorizado de estado	LPXC01SM	1	31,86
	2 aux. NC automonitorizado de estado	LPXC02SM	1	51,73
	1 aux. NA faston	LPXCF10	10	10,25
	1 aux. NC faston	LPXCF01	10	10,25
	Elemento test para portalampara LED <265VAC/DC (LPX LPE..)	LPXT100	10	17,34
Elemento test para portalampara LED 85 - 140VAC (LPX LPE..)	LPXT101	10	24,76	
Elemento test para portalampara LED 187 - 265VAC (LPX LPM..)	LPXT102	10	26,07	



LPX AU120







LPX C...



LPX CB...

Pulsadores

Actuador	Código	Color	Contactos	Unidades de Env.	P.V.P./u.				
de impulso									
 LMPB104T...	Rasante (Terminales de Rosca)		LMPB104T01	1NC	10	14,97			
		Rojo	LMPB104T11	1NA + 1NC	10	20,20			
			LMPB104T02	2NC	10	20,20			
			LMPB103T10	1NA	10	14,97			
		Verde	LMPB103T11	1NA + 1NC	10	20,20			
			LMPB103T20	2NA	10	20,20			
			LMPB108T10	1NA	10	14,97			
		Blanco	LMPB108T11	1NA + 1NC	10	20,20			
			LMPB108T20	2NA	10	20,20			
			LMPB102T01	1NC	10	14,97			
 LMPB204T...	Saliente (Terminales de Rosca)		LMPB102T11	1NA + 1NC	10	20,20			
			Negro	LMPB102T02	2NC	10	20,20		
				LMPB204T01	1NC	10	17,85		
			Rojo	LMPB204T11	1NA + 1NC	10	23,08		
				LMPB204T02	2NC	10	23,08		
		 LMPB108S...	Rasante (Terminales de Resorte)		LMPB104S01	1NC	10	16,90	
					Rojo	LMPB104S11	1NA + 1NC	10	24,05
						LMPB104S02	2NC	10	24,05
						LMPB103S10	1NA	10	16,90
					Verde	LMPB103S11	1NA + 1NC	10	24,05
				LMPB103S20	2NA	10	24,05		
				LMPB108S10	1NA	10	16,90		
	Blanco			LMPB108S11	1NA + 1NC	10	24,05		
				LMPB108S20	2NA	10	24,05		
				LMPB102S01	1NC	10	16,90		
 LMPB204S...	Saliente (Terminales de Resorte)		LMPB102S11	1NA + 1NC	10	24,05			
			Negro	LMPB102S02	2NC	10	24,05		
				LMPB204S01	1NC	10	19,77		
			Rojo	LMPB204S11	1NA + 1NC	10	26,93		
				LMPB204S02	2NC	10	26,93		

interruptores



LMPQ102S...

Rasante (Terminales de Rosca)	LMPQ102T11	Negro	1NA + 1NC	10	33,83
Rasante (Terminales de Resorte)	LMPQ102S11	Negro	1NA + 1NC	10	35,76

de seta



LMPB6644T...

De impulso Ø40mm (Terminales de Rosca)	LMPB6144T11	Rojo	1NA + 1NC	10	29,99
Bloque/Desbloqueo por rotación Ø40mm ISO 13850 (Terminales de Rosca)	LMPB6644T01		1NC	10	40,34
	LMPB6644T11	Rojo	1NA + 1NC	10	45,57
	LMPB6644T02		2NC	10	45,57
	LMPB6744T01		1NC	10	38,71
Bloque/Desbloqueo por tracción Ø40mm ISO 13850 (Terminales de Rosca)	LMPB6744T11	Rojo	1NA + 1NC	10	43,94
	LMPB6744T02		2NC	10	43,94
	LMPB6144S11	Rojo	1NA + 1NC	10	33,84
De impulso Ø40mm (Terminales de Resorte)	LMPB6644S01		1NC	10	42,27
	LMPB6644S11	Rojo	1NA + 1NC	10	49,42
	LMPB6644S02		2NC	10	49,42
Bloque/Desbloqueo por tracción Ø40mm ISO 13850 (Terminales de Resorte)	LMPB6744S01		1NC	10	40,64
	LMPB6744S11	Rojo	1NA + 1NC	10	47,80
	LMPB6744S02		2NC	10	47,80



LMPB6744T...

Selectores

Actuador	Código	Posiciones	Contactos	Unidades de Env.	P.V.P./u.
----------	--------	------------	-----------	------------------	-----------

de maneta



LMP320T...



LMP130S...

2 Posiciones (Terminales de Rosca)	LMP320T10	0-1	1NA	10	21,13
	LMP320T11		1NA + 1NC	10	26,36
	LMP320T20		2NA	10	26,36
3 Posiciones (Terminales de Rosca)	LMP330T20	1-0-2	2NA	10	28,37
	LMP331T20	1>0<2	2NA	10	33,18
2 Posiciones (Terminales de Resorte)	LMP320S10	0-1	1NA	10	23,06
	LMP320S11		1NA + 1NC	10	30,22
	LMP320S20		2NA	10	30,22
3 Posiciones (Terminales de Resorte)	LMP330S20	1-0-2	2NA	10	32,22
	LMP331S20	1>0<2	2NA	10	37,03

de llave (extraible en posición 0)



LMP320T...

2 Posiciones (Terminales de Rosca)	LMP320T10	0-1	1NA	10	50,68
3 Posiciones (Terminales de Rosca)	LMP330T20	1-0-2	2NA	10	58,56
2 Posiciones (Terminales de Resorte)	LMP320S10	0-1	1NA	10	52,60
3 Posiciones (Terminales de Resorte)	LMP330S20	1-0-2	2NA	10	62,41

accesorios

Juego de llaves de repuesto (2 unidades)	LMPK00			1	9,49
--	--------	--	--	---	------

Pulsadores

Actuador	Tensión V	Código	Color	Contactos	Unidades de Env.	P.V.P./u.
----------	-----------	--------	-------	-----------	------------------	-----------

de impulso luminosos



LMPBL104T...



LMPBL107T...



LMPBL204T...



LMPBL107S...



LMPBL204S...

24V AC/DC	Rasante (Terminales de Rosca)	LMPBL104T01B	Rojo	1NC	10	33,19
		LMPBL103T10B	Verde	1NA	10	33,19
		LMPBL107T10B	Transp.	1NA	10	33,19
110V AC	Rasante (Terminales de Rosca)	LMPBL104T01E	Rojo	1NC	10	33,19
		LMPBL103T10E	Verde	1NA	10	33,19
		LMPBL107T10E	Transp.	1NA	10	33,19
220V AC	Rasante (Terminales de Rosca)	LMPBL104T01M	Rojo	1NC	10	33,19
		LMPBL103T10M	Verde	1NA	10	33,19
		LMPBL107T10M	Transp.	1NA	10	33,19
24V AC/DC	Saliente (Terminales de Rosca)	LMPBL204T01B		1NC	10	36,64
		LMPBL204T01E	Rojo	1NC	10	36,64
		LMPBL204T01M		1NC	10	36,64
24V AC/DC	Rasante (Terminales de Resorte)	LMPBL104S01B	Rojo	1NC	10	35,11
		LMPBL103S10B	Verde	1NA	10	35,11
		LMPBL107S10B	Transp.	1NA	10	35,11
110V AC	Rasante (Terminales de Resorte)	LMPBL104S01E	Rojo	1NC	10	35,11
		LMPBL103S10E	Verde	1NA	10	35,11
		LMPBL107S10E	Transp.	1NA	10	35,11
220V AC	Rasante (Terminales de Resorte)	LMPBL104S01M	Rojo	1NC	10	35,11
		LMPBL103S10M	Verde	1NA	10	35,11
		LMPBL107S10M	Transp.	1NA	10	35,11
24V AC/DC	Saliente (Terminales de Resorte)	LMPBL204S01B		1NC	10	38,56
		LMPBL204S01E	Rojo	1NC	10	38,56
		LMPBL204S01M		1NC	10	38,56

Accesorios



LPX AU100



LPX AU105



LPX AU158



LPX AU159



LPX A200



LPX AU170



LPXDIN



LPX A170



LMXAU158

Descripción	Código	Unidades de Env.	P.V.P./u.
Portaetiquetas para etiquetas plásticas LPX AU 109 y LPX AU 203	LPXAU100	50	1,36
Etiqueta plateada de plástico para grabar, para LPX AU100	LPXAU109	50	1,66
Portaetiquetas para etiquetas plásticas LPX AU 108	LPXAU105	50	2,63
Etiqueta plateada de plástico para grabar, para LPX AU105	LPXAU108	50	1,75
Portaetiqueta para etiquetas de cartón LPXAU202 o plástico LPXAU201	LPXAU102	50	3,01
Etiqueta neutra de cartón p/escritura para LPXAU102	LPXAU202	50	0,44
Vidrio de protección para etiqueta tipo LPXAU202	LPXAU200	50	1,00
Etiqueta neutra de plástico p/grabar (para LPXAU102)	LPXAU201	50	1,79
Etiqueta neutra de plástico p/grabar	LPXAU203	50	1,66
Protección con candado Ø6-8mm para pulsadores de seta	LPXAU158	10	18,56
Protección para pulsadores de seta	LPXAU159	10	18,56
Adaptador agujeros Ø30mm a Ø22mm para setas	LPXA161	5	10,22
Adaptador agujeros Ø30mm a Ø22mm para setas metálicas	LPXA161M	5	13,28
Adaptador agujeros Ø30mm a Ø22mm para puls. y selectores	LPXA162	5	10,22
Adaptador agujeros Ø30mm a Ø22mm para puls. y selectores metálicos	LPXA162M	5	13,28
Llave tubular metálica para bridas de fijación	LPXA200	1	29,66
Protección amarilla para selector	LPXA185	10	7,58
Tapa de protección para pulsador	LPXAU170	5	16,05
Tapa de protección para puerto de comunicación	LPXAU171	5	22,81
Ø 90 EMERGENZA ARRESTO	LPXAU112	10	7,70
Ø 60 EMERGENZA ARRESTO	LPXAU114	10	7,70
Ø 90 EMERGENCY STOP	LPXAU113	10	7,70
Ø 60 EMERGENCY STOP	LPXAU115	10	7,70
Ø 60 Arret d'urgence/Not Aus/Paro Emergencia	LPXAU118	10	7,70
Ø 60 EMERGENCY STOP IEC 6041	LPXAU123	10	8,06
Ø 90 EMERGENCY STOP IEC 6041	LPXAU124	10	8,06
Disco plástico para pulsadores de seta	LPXAU110	12	7,70
Etiqueta adhesiva EMERGENCY STOP (34,5x65mm)	LPXAU110	12	7,70
Tuerca plástica roscada de fijación actuador	LPXAU00	20	0,96
Tuerca metálica roscada de fijación actuador	LPXAU01	20	3,93
Prensacable M20 con tuerca de fijación	LPXP01	50	3,06
Difusor transparente para pulsadores dobles	LPXA127	10	1,27
Difusor transparente para pulsadores dobles metálicos	LPSXA127	10	10,12
Tapón roscado para agujeros no usados	LPXA130	50	4,63
Tapón roscado para agujeros no usados (negro)	LPXA130B	50	4,63
Tapón para accionamiento contacto central	LPXA140	50	1,05
Eje para pulsador de rearme mecánico (l=150mm)	LPXA150	10	3,41
Adaptador guía DIN	LPXDIN	10	9,64
Par de llaves estándar de recambio para selector o pulsador de seta	LPXA170	10	11,92
Par de llaves de recambio para selector o pulsador de seta tipo LPC...R	LPXA170R.. ②	1	15,50
Tapa de protección bloqueable para pulsadores y selectores LMP..	LMXAU158	1	16,04
Disco de plástico "EMERGENCY STOP" de seta para LMP..	LMXAU115	1	3,95
Protección para pulsadores de seta, cobertura total para LMP..	LMXAU159	1	15,24
Protección para pulsadores de seta, cobertura parcial para LMP..	LMXAU160	1	15,24

Las llaves especiales se completa añadiendo al código: ② ..421E, 458A, 520E, 3131A, 3433E

Accesorios

	Descripción	Código	Unidades de Env.	P.V.P./u.
	0	LPXAGB200	50	2,49
	I	LPXAGB201	50	2,49
START	Etiquetas internacionales para pulsadores y selectores grabadas ...	II	50	2,49
LPXAGB220		0-I	50	2,49
		I-II	50	2,49
		I-0-II	50	2,49
	OFF-ON	LPXAGB210	50	2,49
STOP		STOP-START	50	2,49
LPXAGB221	Etiquetas para selectores grabadas ...	PAR-MAR	50	2,49
		AUTO-MAN	50	2,49
		MAN-AUTO	50	2,49
		AUTO-O-MAN	50	2,49
		MAN-O-AUTO	50	2,49
AUTO - MAN		FWD-O-REV	50	2,49
LPXAGB212		AV.-O-IND.	50	2,49
	START	LPXAGB220	50	2,49
	MARCIA	LPXAI220	50	2,49
	MARCHA	LPXAE220	50	2,49
STOP-START		STOP	50	2,49
LPXAGB211		ARRESTO	50	2,49
		PARADA	50	2,49
		RESET	50	2,49
		REARME	50	2,49
I - II		EMERGENCY	50	2,49
LPXAGB204		EMERGENZA	50	2,49
		EMERGENCIA	50	2,49
		ON	50	2,49
		IN SERVIZIO	50	2,49
		EN SERVIZIO	50	2,49
		POWER ON	50	2,49
		PRESENZA TENSIONE	50	2,49
		OFF	50	2,49
	Etiquetas genéricas grabadas ...	FORWARD	50	2,49
		AVANTI	50	2,49
		REVERSE	50	2,49
		INDIETRO	50	2,49
		OPEN	50	2,49
		APERTURA	50	2,49
		CLOSE	50	2,49
		CHIUSURA	50	2,49
		RAISE	50	2,49
		SALITA	50	2,49
		SUBIDA	50	2,49
		LOWER	50	2,49
		DISCESA	50	2,49
		BAJADA	50	2,49
		INTERVENTO TERMICO	50	2,49
		FAULT	50	2,49
		DISINSERITO	50	2,49
		LOCK	50	2,49
		LEFT	50	2,49
		RUNNING	50	2,49

Botoneras plásticas

Código	Nº de actuadores	Color	Unidades de Env.	P.V.P./u.
--------	------------------	-------	------------------	-----------

Sin operadores



LPZ P1 A5



LPZ P1 A8P

LPZP1A5	1	Amarillo	1	20,07
LPZP1A5P	1 con cubierta	Amarillo	1	36,51
LPZP1A8	1	Gris	1	20,07
LPZP1A8P	1 con cubierta	Gris	1	36,51
LPZP2A5	2	Amarillo	1	22,49
LPZP2A8	2	Gris	1	22,49
LPZP3A8	3	Gris	1	27,33
LPZP4A8	4	Gris	1	40,16
LPZP5A8	5	Gris	1	53,80
LPZP6A8	6	Gris	1	63,68

Código	Descripción actuador	Contactos	Unidades de Env.	P.V.P./u.
--------	----------------------	-----------	------------------	-----------

Gris con 1 operador (LPZP1A8)



LPZP1B8100 LPZP1B8101



LPZP1B8302 LPZP1B8303

LPZP1B8100	Pulsador rasante verde LPCB1113 Símbolo "I"	1NA	1	39,08
LPZP1B8101	Pulsador rasante verde LPCB1163 Símbolo "START"		1	39,08
LPZP1B8102	Pulsador rasante rojo LPCB1104 Símbolo "0"	1NC	1	39,08
LPZP1B8103	Pulsador rasante rojo LPCB1134 Símbolo "STOP"		1	39,08
LPZP1B8104	Pulsador saliente rojo LPCB2104 Símbolo "0"		1	41,61
LPZP1B8105	Pulsador saliente rojo LPCB2134 Símbolo "STOP"		1	41,61
LPZP1B8300	Selector LPCS120 con placa "0-1"	1NA	1	49,83
LPZP1B8301	Selector con llave LPCS320 con placa "0-1"		1	70,56
LPZP1B8302	Selector con llave LPCS320 con placa "0-1"	1NA+1NC	1	78,23
LPZP1B8303	Selector LPCS130 con placa "I-0-II"	2NA	1	59,19

Amarilla con 1 operador (LPZP1A5)



LPZP1B5600 LPZP1B5601



LPZP1B5604 LPZP1B5605

LPZP1B5600	Pulsador de seta LPCB6644 con disco Emerg.	1NC	1	65,39
LPZP1B5601	Pulsador de seta LPCB6644	2NC	1	68,36
LPZP1B5602	Pulsador de seta LPCB6344	1NC	1	57,33
LPZP1B5603	Pulsador de seta LPCB6644		1	60,70
LPZP1B5604	Pulsador de seta LPCB6644	1NA+1NC	1	68,36
LPZP1B5605	Pulsador de seta con llave LPCB6844 con disco Emerg.	1NC	1	96,48
LPZP1B5606	Pulsador de seta con llave LPCB6844	2NC	1	99,47
LPZP1B5607	Pulsador de seta con llave LPCB6844	1NA+1NC	1	99,47
LPZP1B5608	Pulsador de seta LPCB6744 con disco Emerg.	1NC	1	65,56
LPZP1B5609	Pulsador de seta LPCB6744	2NC	1	68,53
LPZP1B5610	Pulsador de seta LPCB6744	1NA+1NC	1	68,53
LPZP1B5611	Pulsador de seta LPCB6744 con prot. Candado	1NC	1	79,57
LPZP1B5612	Pulsador de seta LPCB6344 Símbolo "STOP"	1NC	1	61,19



LPZP1B5P603

Amarilla con 1 operador (LPZP1A5P)

LPZP1B5P603	Pulsador de seta LPCB6644	1NC	1	78,13
-------------	---------------------------	-----	---	-------

Botoneras

Código	Descripción actuador	Contactos	Unidades de Env.	P.V.P./u.
--------	----------------------	-----------	------------------	-----------



LPZP2B8900

Gris con 2 operadores (LPZP2A8)

LPZP2B8900	Pulsadores LPCB1113 Símb. "I" + LPCB1104 Símb. "0"	1NA+1NC	1	64,02
LPZP2B8901	Pulsadores LPCB1113 Símb. "I" + LPCB2104 Símb. "0"	1NA+1NC	1	66,50
LPZP2B8902	Pulsadores LPCB1152 Símb. "↑" + LPCB1158 Símb. "↓"	2NA	1	64,02
LPZP2B8903	Pulsadores LPCB1142 Símb. "→" + LPCB1148 Símb. "←"	2NA	1	64,02
LPZP2B8904	Pulsador LPCB1113 Símb. "I" + Seta LPCB6644	1NA+1NC	1	85,62
LPZP2B5905	Seta LPCB6844 + Piloto LPL4 (12...30V AC/DC)	1NA+1NC	1	130,35



LPZP3B8906

Gris con 3 operadores (LPZP3A8)

LPZP3B8900	Pulsadores LPCB1113 + LPCB1104 + LPL4 (12...30V AC/DC)	1NA+1NC	1	94,89
LPZP3B8901	Pulsadores LPCB1113 + LPCB2104 + LPL4 (12...30V AC/DC)	1NA+1NC	1	97,41
LPZP3B8902	Pulsadores LPCB1113 + LPCB1104 + LPCB1123	2NA+1NC	1	88,93
LPZP3B8903	Pulsadores LPCB1113 + LPCB2104 + LPCB1123	2NA+1NC	1	91,41
LPZP3B8904	Pulsadores LPCB1118 + LPCB1104 + LPCB1128	2NA+1NC	1	88,93
LPZP3B8905	Pulsadores LPCB1118 + LPCB2104 + LPCB1128	2NA+1NC	1	91,41
LPZP3B8906	Pulsadores LPCB1158 + LPCB1104 + LPCB1152	2NA+1NC	1	88,93
LPZP3B8907	Pulsadores LPCB1158 + LPCB2104 + LPCB1152	2NA+1NC	1	91,41
LPZP3B8908	Pulsadores LPCB1148 + LPCB1104 + LPCB1142	2NA+1NC	1	88,93
LPZP3B8909	Pulsadores LPCB1148 + LPCB2104 + LPCB1142	2NA+1NC	1	91,41
LPZP3B8910	Pulsadores LPCB1113 + LPCB1104 + LPL3 (12...30V AC/DC)	1NA+1NC	1	94,89
LPZP3B8911	Pulsadores LPCB1113 + LPCB2104 + LPL3 (12...30V AC/DC)	1NA+1NC	1	97,41
LPZP3B8912	Pulsadores LPCB103 + LPCB104 + LPCB6144	1NA+2NC	1	89,79

Pulsadores de palma



LP9S...R

LP9S01R	Seta oscilante Ø90mm roja sin bloqueo	1NC	1	51,52
LP9S11R		1NA+1NC	1	58,56
LP9S10B	Seta oscilante Ø90mm negra sin bloqueo	1NA	1	51,52
LP9S11B		1NA+1NC	1	58,56
LP9P02R	Seta axial Ø90mm roja, desbloqueo por tracción	2NC	1	75,03
LP9P11R		1NA+1NC	1	75,03

Seta oscilante con pulsador de impulso



Seta axial con pulsador de retención y desbloqueo por tracción



Descripción	Código	Unidades de Env.	P.V.P./u.
-------------	--------	------------------	-----------

Accesorios

Contacto 1NA para LP9...	LP9XC10	1	8,36
Contacto 1NC para LP9...	LP9XC01	1	8,36



LP9XC...